



Kraftfahrt-Bundesamt

DE-24932 Flensburg

ALLGEMEINE BETRIEBSERLAUBNIS (ABE)

nach § 22 in Verbindung mit § 20 Straßenverkehrs-Zulassungs-Ordnung (StVZO) in der Fassung vom 28.09.1988 (BGBl I S.1793)

Nummer der ABE: 45716*10

Gerät: Sonderräder für Personenkraftwagen
7 J x 17 H2

Typ: EHY

Inhaber der ABE
und Hersteller: AEZ Leichtmetallräder GmbH
DE-53721 Siegburg

Für die obenbezeichneten reihenweise zu fertigenden oder gefertigten Geräte wird dieser Nachtrag mit folgender Maßgabe erteilt:

Die sich aus der Allgemeinen Betriebserlaubnis ergebenden Pflichten gelten sinngemäß auch für den Nachtrag.

In den bisherigen Genehmigungsunterlagen treten die aus diesem Nachtrag ersichtlichen Änderungen bzw. Ergänzungen ein.



Kraftfahrt-Bundesamt

DE-24932 Flensburg

2

Nummer der ABE: 45716*10

Die ABE-Nr. 45716 erstreckt sich nunmehr auf die Sonderräder 7 J x 17 H2 , Typ EHY, in den Ausführungen wie im Nachtragsgutachten Nr. 366-0117-04-WIRD/N10 vom 01.10.2010 beschrieben.

Die Sonderräder dürfen auch zur Verwendung mit den in den Anlagen Nr. 1 bis 97 des Nachtragsgutachtens genannten Bereifungen unter den angegebenen Bedingungen an den dort aufgeführten bzw. beschriebenen Kraftfahrzeugen feilgeboten werden.

Für die in dieser ABE freigegebenen Rad/Reifenkombinationen ist die Berichtigung der Zulassungsbescheinigung Teil I gemäß §13 Fahrzeug-Zulassungsverordnung (FZV) nicht erforderlich.

Im übrigen gelten die im beiliegenden Nachtragsgutachten des TÜV AUSTRIA AUTOMOTIVE GMBH, Wien, vom 01.10.2010 festgehaltenen Angaben.

Flensburg, 07.04.2011
Im Auftrag



(A.Hansen)

Anlagen:

Nebenbestimmungen und Rechtsbehelfsbelehrung
Das am 14.03.2011 eingereichte Nachtragsgutachten Nr. 366-0117-04-WIRD/N10 vom 01.10.2010



Kraftfahrt-Bundesamt

DE-24932 Flensburg

Nummer der ABE: 45716*10

- Anlage -

Nebenbestimmungen und Rechtsbehelfsbelehrung

Nebenbestimmungen

Die in der bisherigen Genehmigung enthaltenen Auflagen gelten auch für diesen Nachtrag.

Rechtsbehelfsbelehrung

Gegen diese Genehmigung kann innerhalb eines Monats nach Bekanntgabe Widerspruch erhoben werden. Der Widerspruch ist beim **Kraftfahrt-Bundesamt, Fördestraße 16, 24944 Flensburg**, schriftlich oder zur Niederschrift einzulegen.

TEILEGUTACHTEN 366-0117-04-WIRD/N11

Antragsteller: AEZ Leichtmetallräder GmbH
53721 Siegburg
Art: Sonderrad
Typ: EHY
Felgenreöße: 7 J X 17 H2

Dieses Gutachten dient in Verbindung mit dem anhängenden, Informationsgutachten einschließlich der jeweils zutreffenden Anlagen als Arbeitsunterlage bei der Abnahme nach § 19 Abs. 3 oder Begutachtung nach § 21 StVZO.

Für die beschriebenen Sonderräder wurde ein Nachtrag zur ABE beantragt.

Die Leichtmetall-Sonderräder Typ EHY genügen den in den "Richtlinien für die Prüfung von Sonderrädern für Personenkraftwagen und Krafträder" vom 25.11.1998 gestellten Anforderungen. Unter Berücksichtigung der Auflagen und Hinweise der jeweils zutreffenden Anlagen bestehen keine technischen Bedenken gegen die Abnahme des Umbaus nach § 19 Abs. 3 StVZO oder Erteilung einer Betriebserlaubnis nach § 21 StVZO.

Dieses Gutachten gilt bis zur Erteilung der ABE.



Sachverständiger
Wien, 29.03.2011

GUTACHTEN ZUR ERTEILUNG EINES NACHTRAGS ZUR ABE 45716

366-0117-04-WIRD/N11

Antragsteller: AEZ Leichtmetallräder GmbH 396843/0000

53721 Siegburg

Art: Sonderrad 7 J X 17 H2

Typ: EHY

Die in den Anlagen aufgeführten Fahrzeugtypen entsprechen auch nach erfolgter Umrüstung den heute gültigen Vorschriften der StVZO. Das vorliegende Gutachten zur Erteilung eines Nachtrags zur ABE 45716 verliert seine Gültigkeit, wenn sich durch Umrüstung berührte Bauvorschriften der StVZO ändern oder an den Kraftfahrzeugen Änderungen eintreten, die die Begutachtungspunkte beeinflussen.

0. Hinweise

Die Verwendungsbereiche wurden teilweise aktualisiert.

I. Übersicht

Ausführung	Ausführungsbezeichnung		Loch- kreis (mm) / -zahl	Mitten loch (mm)	Ein- preß- tiefe (mm)	zul. Rad- last (kg)	zul. Abroll- umf. (mm)	gültig ab Fertig. Datum
	Kennzeichnung Rad	Kennzeichnung Zentrierring						
EHY2S581	LK100 ET38	Ø60.1 Ø58.1	100/4	58,1	38	595	1975	11/03
EHY2581	LK100 ET38	Ø60.1 Ø58.1	100/4	58,1	38	595	1975	11/03
PGREHY2581	LK100 ET38	Ø60.1 Ø58.1	100/4	58,1	38	595	1975	11/03
EHY2S541	LK100 ET38	Ø60.1 Ø54.1	100/4	54,1	38	595	1975	11/03
EHY2541	LK100 ET38	Ø60.1 Ø54.1	100/4	54,1	38	595	1975	11/03
PGREHY2541	LK100 ET38	Ø60.1 Ø54.1	100/4	54,1	38	595	1975	11/03
EHY2S561	LK100 ET38	Ø60.1 Ø56.1	100/4	56,1	38	595	1975	11/03
EHY2561	LK100 ET38	Ø60.1 Ø56.1	100/4	56,1	38	595	1975	11/03
PGREHY2561	LK100 ET38	Ø60.1 Ø56.1	100/4	56,1	38	595	1975	11/03
EHY2S566	LK100 ET38	Ø60.1 Ø56.6	100/4	56,6	38	595	1975	11/03
EHY2566	LK100 ET38	Ø60.1 Ø56.6	100/4	56,6	38	595	1975	11/03
PGREHY2566	LK100 ET38	Ø60.1 Ø56.6	100/4	56,6	38	595	1975	11/03
EHY2S571	LK100 ET38	Ø60.1 Ø57.1	100/4	57,1	38	595	1975	11/03
EHY2571	LK100 ET38	Ø60.1 Ø57.1	100/4	57,1	38	595	1975	11/03
PGREHY2571	LK100 ET38	Ø60.1 Ø57.1	100/4	57,1	38	595	1975	11/03
EHY2S591	LK100 ET38	Ø60.1 Ø59.1	100/4	59,1	38	595	1975	11/03
EHY2591	LK100 ET38	Ø60.1 Ø59.1	100/4	59,1	38	595	1975	11/03
PGREHY2591	LK100 ET38	Ø60.1 Ø59.1	100/4	59,1	38	595	1975	11/03
EHY2S601	LK100 ET38	ohne	100/4	60,1	38	585	2007	11/03
EHY2601	LK100 ET38	ohne	100/4	60,1	38	585	2007	11/03
PGREHY2601	LK100 ET38	ohne	100/4	60,1	38	585	2007	11/03
EHY3S634	LK108 ET40	Ø70.1 Ø63.4	108/4	63,3	40	595	1975	02/05
EHY3634	LK108 ET40	Ø70.1 Ø63.4	108/4	63,3	40	595	1975	02/05
EHY3S25651	LK108 ET25	ohne	108/4	65,1	25	595	2037	02/05

**Gutachten 366-0117-04-WIRD/N11
zur Erteilung eines Nachtrags zur ABE 45716**

Fahrzeugteil: Sonderrad 7 J X 17 H2
Antragsteller: AEZ Leichtmetallräder GmbH

Radtyp: EHY
Stand: 29.03.2011



Seite: 2 von 8

EHY3S25651	LK108 ET25	ohne	108/4	65,1	25	605	2007	02/05
EHY3S25651	LK108 ET25	ohne	108/4	65,1	25	615	1975	02/05
EHY315651	LK108 ET15	ohne	108/4	65,1	15	615	1975	02/05
EHY325651	LK108 ET25	ohne	108/4	65,1	25	595	2037	02/05
EHY325651	LK108 ET25	ohne	108/4	65,1	25	605	2007	02/05
EHY325651	LK108 ET25	ohne	108/4	65,1	25	615	1975	02/05
EHY4566	LK114.3 ET40	Ø70.1 Ø56.6	114,3/4	56,6	40	595	1975	02/05
EHY4641	LK114.3 ET40	Ø70.1 Ø64.1	114,3/4	64,1	40	595	1975	02/05
EHY4661	LK114.3 ET40	Ø70.1 Ø66.1	114,3/4	66,1	40	595	1975	02/05
EHY4671	LK114.3 ET40	Ø70.1 Ø67.1	114,3/4	67,1	40	595	1975	02/05
EHY5581	LK98 ET25	ohne	98/5	58,1	25	650	1975	02/05
EHY6581	LK100 ET38	Ø60.1 Ø58.1	100/5	58,1	38	565	1930	11/03
PGREHY6581	LK100 ET38	Ø60.1 Ø58.1	100/5	58,1	38	565	1930	11/03
EHY6541	LK100 ET38	Ø60.1 Ø54.1	100/5	54,1	38	545	1976	11/03
PGREHY6541	LK100 ET38	Ø60.1 Ø54.1	100/5	54,1	38	545	1976	11/03
EHY6561	LK100 ET38	Ø60.1 Ø56.1	100/5	56,1	38	535	2037	11/03
EHY6561	LK100 ET38	Ø60.1 Ø56.1	100/5	56,1	38	550	1975	11/03
EHY6561	LK100 ET38	Ø60.1 Ø56.1	100/5	56,1	38	565	1930	11/03
PGREHY6561	LK100 ET38	Ø60.1 Ø56.1	100/5	56,1	38	535	2037	11/03
PGREHY6561	LK100 ET38	Ø60.1 Ø56.1	100/5	56,1	38	550	1975	11/03
PGREHY6561	LK100 ET38	Ø60.1 Ø56.1	100/5	56,1	38	565	1930	11/03
EHY6571	LK100 ET38	Ø60.1 Ø57.1	100/5	57,1	38	560	1946	11/03
PGREHY6571	LK100 ET38	Ø60.1 Ø57.1	100/5	57,1	38	560	1946	11/03
PSKEHY6KA40 571	LK100 ET40	ohne	100/5	57,1	40	560	1946	11/03
PSKEHY6S405 71	LK100 ET40	ohne	100/5	57,1	40	560	1946	11/03
EHYH43601	LK108 ET43	Ø70.1 Ø60.1	108/5	60,1	43	615	2105	11/03
EHYH43634	LK108 ET43	Ø70.1 Ø63.4	108/5	63,4	43	615	2105	11/03
EHYH43651	LK108 ET43	Ø70.1 Ø65.1	108/5	65,1	43	615	2105	11/03
EHY7651	LK110 ET40	ohne	110/5	65,1	40	615	1975	11/03
EHY8651	LK112 ET38	Ø70.1 Ø65.1	112/5	65,1	38	615	1975	11/03
EHY848571	LK112 ET48	Ø70.1 Ø57.1	112/5	57,1	48	600	2007	11/03
EHY848571	LK112 ET48	Ø70.1 Ø57.1	112/5	57,1	48	615	1946	11/03
EHY8571	LK112 ET38	Ø70.1 Ø57.1	112/5	57,1	38	605	2007	11/03
EHY8571	LK112 ET38	Ø70.1 Ø57.1	112/5	57,1	38	615	1975	11/03
PCZEHY8571	LK112 ET38	ohne	112/5	57,1	38	605	2007	08/07
PCZEHY8571	LK112 ET38	ohne	112/5	57,1	38	615	1975	08/07
EHY84866	LK112 ET48	Ø70.1 Ø66.6	112/5	66,6	48	595	2007	11/03
EHY84866	LK112 ET48	Ø70.1 Ø66.6	112/5	66,6	48	615	1946	11/03
EHY8666	LK112 ET38	Ø70.1 Ø66.6	112/5	66,6	38	605	2007	11/03
EHY8666	LK112 ET38	Ø70.1 Ø66.6	112/5	66,6	38	615	1975	11/03
EHY0566	LK114.3 ET40	Ø71.6 Ø56.6	114,3/5	56,6	40	615	1975	11/03
EHY048601	LK114.3 ET48	Ø71.6 Ø60.1	114,3/5	60,1	48	598	2007	11/03
EHY0601	LK114.3 ET40	Ø71.6 Ø60.1	114,3/5	60,1	40	585	2075	11/03
EHY0601	LK114.3 ET40	Ø71.6 Ø60.1	114,3/5	60,1	40	605	2005	11/03
EHY0601	LK114.3 ET40	Ø71.6 Ø60.1	114,3/5	60,1	40	615	1975	11/03
EHY048641	LK114.3 ET48	Ø71.6 Ø64.1	114,3/5	64,1	48	590	2037	11/03
EHY0641	LK114.3 ET40	Ø71.6 Ø64.1	114,3/5	64,1	40	580	2105	11/03
EHY0641	LK114.3 ET40	Ø71.6 Ø64.1	114,3/5	64,1	40	585	2075	11/03

**Gutachten 366-0117-04-WIRD/N11
zur Erteilung eines Nachtrags zur ABE 45716**

Fahrzeugteil: Sonderrad 7 J X 17 H2
Antragsteller: AEZ Leichtmetallräder GmbH

Radtyp: EHY
Stand: 29.03.2011



Seite: 3 von 8

EHY0641	LK114.3 ET40	Ø71.6	Ø64.1	114,3/5	64,1	40	600	2037	11/03
EHY0641	LK114.3 ET40	Ø71.6	Ø64.1	114,3/5	64,1	40	605	2005	11/03
EHY0641	LK114.3 ET40	Ø71.6	Ø64.1	114,3/5	64,1	40	615	1975	11/03
EHY048661	LK114.3 ET48	Ø71.6	Ø66.1	114,3/5	66,1	48	615	1946	11/03
EHY0661	LK114.3 ET40	Ø71.6	Ø66.1	114,3/5	66,1	40	615	1975	11/03
EHY048666	LK114.3 ET48	Ø71.6	Ø66.6	114,3/5	66,6	48	570	2105	11/03
EHY0666	LK114.3 ET40	Ø71.6	Ø66.6	114,3/5	66,6	40	580	2105	11/03
EHY048671	LK114.3 ET48	Ø71.6	Ø67.1	114,3/5	67,1	48	595	2007	11/03
EHY048671	LK114.3 ET48	Ø71.6	Ø67.1	114,3/5	67,1	48	615	1946	11/03
EHY0671	LK114.3 ET40	Ø71.6	Ø67.1	114,3/5	67,1	40	570	2140	11/03
EHY0671	LK114.3 ET40	Ø71.6	Ø67.1	114,3/5	67,1	40	605	2007	11/03
EHY0671	LK114.3 ET40	Ø71.6	Ø67.1	114,3/5	67,1	40	615	1975	11/03
EHY9671	LK120 ET42	ohne		120/5	67,1	42	590	2105	11/03
EHY9726	LK120 ET42	ohne		120/5	72,6	42	630	1946	11/03

I.1. Beschreibung der Sonderräder

Antragsteller : AEZ Leichtmetallräder GmbH
53721 Siegburg
Hersteller : AEZ Leichtmetallräder GmbH
53721 Siegburg
Handelsmarke : Enzo H
Art der Sonderräder : LM-Sonderräder, einteilig, Mittenbohrung mit einer Kappe abgedeckt
Korrosionsschutz : Mehrschicht-Einbrennlackierung
Masse des Rades : ca. 11,8 kg

I.2. Radanschluß

siehe Anlage

I.3. Kennzeichnung der Sonderräder

An den Sonderrädern wird folgende Kennzeichnung an der Außen- bzw. Innenseite eingegossen bzw. eingepreßt, siehe Beispiel der Radausführung PGREHY6561:

	: Außenseite	: Innenseite
Radtyp	: --	: EHY
Radausführung	: --	: LK100 ET38
Radgröße	: --	: 7 J X 17 H2
Typzeichen	: KBA 45716	: --
Einpreßtiefe	: --	: ET38
Herstellungsdatum	: --	: Fertigungsmonat und -jahr z.B. 11.03
Herkunftsmerkmal	: --	: Made in Germany
Gießereikennzeichnung	: --	: HS

Gutachten 366-0117-04-WIRD/N11 zur Erteilung eines Nachtrags zur ABE 45716

Fahrzeugteil: Sonderrad 7 J X 17 H2
Antragsteller: AEZ Leichtmetallräder GmbH

Radtyp: EHY
Stand: 29.03.2011



Seite: 4 von 8

Japan. Prüfwertzeichen : -- : JWL
Weitere Kennzeichnung : -- : ENZO

Zusätzlich können an der Radinnenseite bzw. -außenseite verschiedene Kontrollzeichen angebracht sein.

I.4. Verwendungsbereich

Die Sonderräder sind für Personenkraftwagen und Geländefahrzeuge vorgesehen.

II. Sonderradprüfung

Die hier beschriebenen Sonderräder wurden gemäß der "Richtlinien für die Prüfung von Sonderrädern für Kfz und ihre Anh. BMV/StV 13/36.25.07-20.01, VkB I S 1377" vom 25.11.1998 geprüft.

II.1. Felge

Die Maße und Toleranzen der Felgenkontur entsprechen der E.T.R.T.O. Norm.

Die nachgeprüften Muster stimmen in den wesentlichen Punkten mit den unter Ziffer V.3. aufgeführten Unterlagen überein.

II.2. Werkstoff der Sonderräder:

Zusammensetzung, Festigkeitswerte und Korrosionsverhalten des Werkstoffes sind in der Beschreibung des Herstellers aufgeführt; diese Angaben wurden durch uns nicht überprüft.

II.3. Festigkeitsprüfung:

Ein Festigkeitsnachweis vom TÜV Pfalz mit dem Gutachten Nr. 40204676 vom 09.02.2005 und vom TÜV Essen mit Nr. RE-001354-IP-A0-144 vom 15.10.2007 liegt vor.

III. Anbau- und Verwendungsprüfung:

III.1. Anbauuntersuchung am Fahrzeug:

Wenn die Auflagen und Hinweise in den Anlagen erfüllt sind, haben die Räder ausreichenden Abstand von Brems- und Fahrwerksteilen, und die Freigängigkeit der Reifen ist bei den im Straßenverkehr üblichen Bedingungen gewährleistet.

III.2. Fahrversuche:

Freigaben der Fahrzeughersteller über Felgengröße, Einpreßtiefe und Größen der Bereifung liegen teilweise nicht vor.

Für die Verwendung der Sonderräder wurden Anbau-, Freigängigkeits und Handlingprüfungen durchgeführt. Der Untersuchungsumfang entspricht den Kriterien der Richtlinie für die Prüfung von Sonderrädern für Kfz und ihre Anhänger (BMV/StV 13/36.25.07-20.01 vom 25.11.1998, VkB I S. 1377), Punkt 4.6.8 Anbauprüfung, und des VdTÜV-Merkblattes Nr. 751 (Begutachtung von baulichen Veränderungen an M- und N-Fahrzeugen unter besonderer Berücksichtigung der Betriebsfestigkeit, Ausgabe 08.2008 Anhang I). Bei den durchgeführten Prüfungen ergaben sich im Vergleich zur serienmäßigen Ausrüstung der Fahrzeuge keine Beanstandungen. Kriterien des Fahrkomforts lagen der Beurteilung nicht zugrunde. Der Kraftstoffverbrauch mit den von der Serie abweichenden Rad/Reifen-Kombinationen wurde nicht gemessen.

III.3. Fahrwerksfestigkeit:

Die Spurverbreiterung wurde gemäß den "Richtlinien für die Prüfung von Sonderrädern für Kfz und ihre Anh. BMV/StV 13/36.25.07-20.01, VkB I S 1377" vom 25.11.1998" geprüft.

IV. Zusammenfassung:

Gegen die Erteilung einer Allgemeinen Betriebserlaubnis nach §22 StVZO bestehen keine technischen Bedenken.

**Gutachten 366-0117-04-WIRD/N11
zur Erteilung eines Nachtrags zur ABE 45716**

Fahrzeugteil: Sonderrad 7 J X 17 H2
Antragsteller: AEZ Leichtmetallräder GmbH

Radtyp: EHY
Stand: 29.03.2011



Seite: 5 von 8

Der Gutachteninhaber muß eine gleichmäßige und reihenweise Fertigung der Räder gewährleisten.

Er hat darüberhinaus dafür zu sorgen, daß dieses Gutachten sowie dessen Anlagen durch Nachtrag ergänzt werden, wenn

- sich am Sonderrad Änderungen in maßlicher, werkstofflicher oder fertigungstechnischer Hinsicht ergeben.
- sich berührte Bau- und Betriebsvorschriften der Straßenverkehrs-Zulassungs-Ordnung (StVZO) bzw. hierzu ergangene Richtlinien und Anweisungen ändern.
- ein Verwendungsbereich definiert ist und sich in diesem anbau-, freigängigkeits- oder fahrzeugfunktionsrelevante Daten ändern.

V. Unterlagen und Anlagen:

V.1. Verwendungsbereichsanlagen:

Folgende Verwendungsbereiche in den bestehenden Anlagen werden aktualisiert und ggf. um neue Anlagen ergänzt:

Anlage	Hersteller	Ausführung	ET	erstellt am	Allg. Hinweise
1	CITROEN	EHY2S581; EHY2581; PGREHY2581	38	29.03.2011	liegt bei
2	FIAT	EHY2S581; EHY2581; PGREHY2581	38	29.03.2011	liegt bei
3	FORD	EHY2S581; EHY2581; PGREHY2581	38	29.03.2011	liegt bei
4	PEUGEOT	EHY2S581; EHY2581; PGREHY2581	38	29.03.2011	liegt bei
5	DAIHATSU	EHY2S541; EHY2541; PGREHY2541	38	29.03.2011	liegt bei
6	HYUNDAI, HYUNDAI Assan Otomotiv Sanayi, HYUNDAI MOTOR (IND)	EHY2S541; EHY2541; PGREHY2541	38	29.03.2011	liegt bei
7	KIA	EHY2S541; EHY2541; PGREHY2541	38	29.03.2011	liegt bei
8	MAZDA	EHY2S541; EHY2541; PGREHY2541	38	29.03.2011	liegt bei
9	OPEL / VAUXHALL	EHY2S541; EHY2541; PGREHY2541	38	29.03.2011	liegt bei
10	SUZUKI	EHY2S541; EHY2541; PGREHY2541	38	29.03.2011	liegt bei
11	TOYOTA	EHY2S541; EHY2541; PGREHY2541	38	29.03.2011	liegt bei
12	BMW AG	EHY2S561; EHY2561; PGREHY2561	38	29.03.2011	liegt bei
13	HONDA	EHY2S561; EHY2561; PGREHY2561	38	29.03.2011	liegt bei
14	KIA	EHY2S561; EHY2561; PGREHY2561	38	29.03.2011	liegt bei
15	MITSUBISHI	EHY2S561; EHY2561; PGREHY2561	38	29.03.2011	liegt bei
16	ROVER	EHY2S561; EHY2561; PGREHY2561	38	29.03.2011	liegt bei

**Gutachten 366-0117-04-WIRD/N11
zur Erteilung eines Nachtrags zur ABE 45716**

Fahrzeugteil: Sonderrad 7 J X 17 H2
Antragsteller: AEZ Leichtmetallräder GmbH

Radtyp: EHY
Stand: 29.03.2011



Seite: 6 von 8

17	DAEWOO MOTOR CO. LTD, GM DAEWOO (ROK)	EHY2S566; EHY2566; PGREHY2566	38	29.03.2011	liegt bei
18	FIAT	EHY2S566; EHY2566; PGREHY2566	38	29.03.2011	liegt bei
19	OPEL, OPEL / VAUXHALL	EHY2S566; EHY2566; PGREHY2566	38	29.03.2011	liegt bei
20	VOLKSWAGEN	EHY2S571; EHY2571; PGREHY2571	38	29.03.2011	liegt bei
21	NISSAN	EHY2S591; EHY2591; PGREHY2591	38	29.03.2011	liegt bei
22	AUTOMOBILES DACIA S.A.	EHY2S601; EHY2601; PGREHY2601	38	29.03.2011	liegt bei
23	NISSAN, NISSAN EUROPE (F)	EHY2S601; EHY2601; PGREHY2601	38	29.03.2011	liegt bei
24	RENAULT	EHY2S601; EHY2601; PGREHY2601	38	29.03.2011	liegt bei
25	CITROEN	EHY3S25651; EHY3S25651; EHY3S25651; EHY325651; EHY325651; EHY325651	25	29.03.2011	liegt bei
26	PEUGEOT	EHY3S25651; EHY3S25651; EHY3S25651; EHY325651; EHY325651; EHY325651	25	29.03.2011	liegt bei
27	FIAT	EHY6581; PGREHY6581	38	29.03.2011	liegt bei
28	TOYOTA	EHY6541; PGREHY6541	38	29.03.2011	liegt bei
29	FUJI HEAVY IND.(J)	EHY6561; EHY6561; EHY6561; PGREHY6561; PGREHY6561; PGREHY6561	38	29.03.2011	liegt bei
30	ROVER	EHY6561; EHY6561; EHY6561; PGREHY6561; PGREHY6561; PGREHY6561	38	29.03.2011	liegt bei
31	AUDI	EHY6571; PGREHY6571	38	29.03.2011	liegt bei
32	CHRYSLER (USA)	EHY6571; PGREHY6571	38	29.03.2011	liegt bei
33	SEAT	EHY6571; PGREHY6571	38	29.03.2011	liegt bei
34	SKODA	EHY6571; PGREHY6571	38	29.03.2011	liegt bei
36	SKODA	PSKEHY6KA40571; PSKEHY6S40571	40	29.03.2011	liegt bei
35	VOLKSWAGEN	EHY6571; PGREHY6571	38	29.03.2011	liegt bei
37	RENAULT	EHYH43601	43	29.03.2011	liegt bei
38	FORD	EHYH43634	43	29.03.2011	liegt bei
39	JAGUAR	EHYH43634	43	29.03.2011	liegt bei
40	VOLVO	EHYH43634	43	29.03.2011	liegt bei
41	VOLVO	EHYH43651	43	29.03.2011	liegt bei
45	FIAT	EHY8651	38	29.03.2011	liegt bei
42	FIAT	EHY7651	40	29.03.2011	liegt bei
46	OPEL, OPEL / VAUXHALL	EHY8651	38	29.03.2011	liegt bei
43	OPEL, OPEL / VAUXHALL	EHY7651	40	29.03.2011	liegt bei
47	SAAB	EHY8651	38	29.03.2011	liegt bei

**Gutachten 366-0117-04-WIRD/N11
zur Erteilung eines Nachtrags zur ABE 45716**

Fahrzeugteil: Sonderrad 7 J X 17 H2
Antragsteller: AEZ Leichtmetallräder GmbH

Radtyp: EHY
Stand: 29.03.2011



Seite: 7 von 8

44	SAAB	EHY7651	40	29.03.2011	liegt bei
52	AUDI	EHY8571; EHY8571	38	29.03.2011	liegt bei
56	AUDI	PCZEHY8571; PCZEHY8571	38	29.03.2011	liegt bei
48	AUDI	EHY848571; EHY848571	48	29.03.2011	liegt bei
57	SEAT	PCZEHY8571; PCZEHY8571	38	29.03.2011	liegt bei
53	SEAT	EHY8571; EHY8571	38	29.03.2011	liegt bei
49	SEAT	EHY848571; EHY848571	48	29.03.2011	liegt bei
54	SKODA	EHY8571; EHY8571	38	29.03.2011	liegt bei
58	SKODA	PCZEHY8571; PCZEHY8571	38	29.03.2011	liegt bei
50	SKODA	EHY848571; EHY848571	48	29.03.2011	liegt bei
59	VOLKSWAGEN	PCZEHY8571; PCZEHY8571	38	29.03.2011	liegt bei
55	VOLKSWAGEN	EHY8571; EHY8571	38	29.03.2011	liegt bei
51	VOLKSWAGEN	EHY848571; EHY848571	48	29.03.2011	liegt bei
62	AUDI	EHY8666; EHY8666	38	29.03.2011	liegt bei
60	AUDI	EHY84866; EHY84866	48	29.03.2011	liegt bei
63	DAIMLER BENZ, DAIMLER (D), MERCEDES-BENZ	EHY8666; EHY8666	38	29.03.2011	liegt bei
61	MERCEDES-BENZ	EHY84866; EHY84866	48	29.03.2011	liegt bei
64	DAEWOO MOTOR CO. LTD, DAEWOO-FSO Motor Sp. z o.o.	EHY0566	40	29.03.2011	liegt bei
65	SUZUKI	EHY048601	48	29.03.2011	liegt bei
66	TOYOTA	EHY048601	48	29.03.2011	liegt bei
67	SUZUKI	EHY0601; EHY0601; EHY0601	40	29.03.2011	liegt bei
68	TOYOTA	EHY0601; EHY0601; EHY0601	40	29.03.2011	liegt bei
69	HONDA	EHY048641	48	29.03.2011	liegt bei
70	HONDA	EHY0641; EHY0641; EHY0641; EHY0641; EHY0641	40	29.03.2011	liegt bei
71	ROVER	EHY0641; EHY0641; EHY0641; EHY0641; EHY0641	40	29.03.2011	liegt bei
97	AUTOMOBILES DACIA S.A.	EHY0661	40	29.03.2011	liegt bei
96	AUTOMOBILES DACIA S.A.	EHY048661	48	29.03.2011	liegt bei
73	NISSAN, Nissan International S. A.	EHY0661	40	29.03.2011	liegt bei
98	Nissan International S. A.	EHY048661	48	29.03.2011	liegt bei
74	RENAULT	EHY0661	40	29.03.2011	liegt bei
72	RENAULT	EHY048661	48	29.03.2011	liegt bei
75	DAIHATSU	EHY048666	48	29.03.2011	liegt bei
76	DAIHATSU	EHY0666	40	29.03.2011	liegt bei
99	HYUNDAI MOTOR (CZ)	EHY048671; EHY048671	48	29.03.2011	liegt bei
77	KIA	EHY048671; EHY048671	48	29.03.2011	liegt bei
78	MAZDA	EHY048671; EHY048671	48	29.03.2011	liegt bei
79	MITSUBISHI	EHY048671; EHY048671	48	29.03.2011	liegt bei

**Gutachten 366-0117-04-WIRD/N11
zur Erteilung eines Nachtrags zur ABE 45716**

Fahrzeugteil: Sonderrad 7 J X 17 H2
Antragsteller: AEZ Leichtmetallräder GmbH

Radtyp: EHY
Stand: 29.03.2011



Seite: 8 von 8

80	CHRYSLER (USA)	EHY0671; EHY0671; EHY0671	40	29.03.2011	liegt bei
81	FORD, FORD MOTOR	EHY0671; EHY0671; EHY0671	40	29.03.2011	liegt bei
82	HYUNDAI, HYUNDAI MOTOR (CZ)	EHY0671; EHY0671; EHY0671	40	29.03.2011	liegt bei
83	KIA	EHY0671; EHY0671; EHY0671	40	29.03.2011	liegt bei
84	MAZDA	EHY0671; EHY0671; EHY0671	40	29.03.2011	liegt bei
85	DIAMOND, MITSUBISHI	EHY0671; EHY0671; EHY0671	40	29.03.2011	liegt bei
86	OPEL	EHY9671	42	29.03.2011	liegt bei
87	BMW AG	EHY9726	42	29.03.2011	liegt bei
88	EHY3634	EHY3S634; EHY3634	40	29.03.2011	liegt bei
89	EHY315651	EHY315651	15	29.03.2011	liegt bei
90	EHY4566	EHY4566	40	29.03.2011	liegt bei
91	EHY4641	EHY4641	40	29.03.2011	liegt bei
92	EHY4661	EHY4661	40	29.03.2011	liegt bei
93	EHY4671	EHY4671	40	29.03.2011	liegt bei
94	EHY5581	EHY5581	25	29.03.2011	liegt bei
95	EHY0716	EHY0716	40	29.03.2011	liegt bei

V.2. Allgemeine Hinweise:

siehe Anlage: Allgemeine Hinweise

V.3. Technische Unterlagen:

siehe Anlage: Technische Unterlagen



Abel

Sachverständiger
Prüflabor DIN EN ISO/IEC 17025
Wien, 29.03.2011
KUB

**Gutachten 366-0117-04-WIRD/N11
zur Erteilung eines Nachtrags zur ABE 45716**

ANLAGE: Technische Unterlagen
Hersteller: AEZ Leichtmetallräder GmbH

Radtyp: EHY
Stand: 29.03.2011



Seite: 1 von 1

Der Begutachtung zugrunde liegende Unterlagen:

Bezeichnung	Unterlagen mit Änderung	Datum / Änderung / Datum
Radbeschreibung	11. Ausführung	22.03.2011

Gutachten 366-0117-04-WIRD/N11 zur Erteilung eines Nachtrags zur ABE 45716

ANLAGE: Allgemeine Hinweise
Hersteller: AEZ Leichtmetallräder GmbH

Radtyp: EHY
Stand: 29.03.2011



Seite: 1 von 1

Wuchtgewichte

Sofern zum Auswuchten der Sonderräder an der Felgeninnenseite Klebegewichte unterhalb des Tiefbetts bzw. unterhalb der Felgenschulter bzw. Klammergewichte am inneren Felgenhorn angebracht werden, ist auf einen Mindestabstand von 3 mm zu Brems-, Fahrwerks- bzw. Lenkungsteilen zu achten.

Allgemeine Reifenhinweise

Reifen mit dem Geschwindigkeitssymbol V dürfen bei 210 km/h bis zu 100% und bei 240 km/h bis zu 91% ihrer maximalen Tragfähigkeit ausgelastet werden. Dazwischen wird linear interpoliert.

Reifen mit dem Geschwindigkeitssymbol W dürfen bei 240 km/h bis zu 100% und bei 270 km/h bis zu 85% ihrer maximalen Tragfähigkeit ausgelastet werden. Dazwischen wird linear interpoliert.

Reifen mit dem Geschwindigkeitssymbol Y dürfen bei 270 km/h bis zu 100% und bei 300 km/h bis zu 85% ihrer maximalen Tragfähigkeit ausgelastet werden. Dazwischen wird linear interpoliert.

Für Geschwindigkeiten über 300 km/h sind die Tragfähigkeiten vom Reifenhersteller zu bestätigen.

Bei der Bestimmung der Tragfähigkeit ist zur bauartbedingten Höchstgeschwindigkeit des Fahrzeuges eine Toleranz von 5% oder die vom Fahrzeughersteller vorgegebene Toleranz zu addieren und der Einfluß des Sturzwinkels zu beachten.

Bei Reifen mit der Geschwindigkeitsbezeichnung ZR sind die Tragfähigkeiten von den Reifenherstellern bestätigen zu lassen.

Die Bezieher der Sonderräder sind darauf hinzuweisen, daß der vom Reifenhersteller vorgeschriebenen Reifenfülldruck zu beachten ist.

Um ungünstige Einflüsse auf das Fahrverhalten zu vermeiden, sollten jeweils nur gleiche Reifen (Bauart, Hersteller und Profiltyp) am Fahrzeug montiert werden. Spezielle Auflagen im Gutachten bleiben hiervon unberührt.

Ersatzrad

Die Bezieher der Sonderräder müssen darauf hingewiesen werden, daß bei Verwendung des serienmäßigen Ersatzrades die serienmäßigen Radbefestigungsteile zu verwenden sind.

Allgemeine Radhinweise

Eine nachträgliche mechanische Bearbeitung und/oder thermische Behandlung ist nicht zulässig.

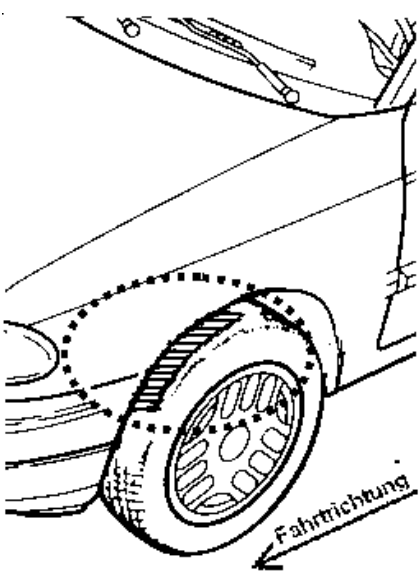
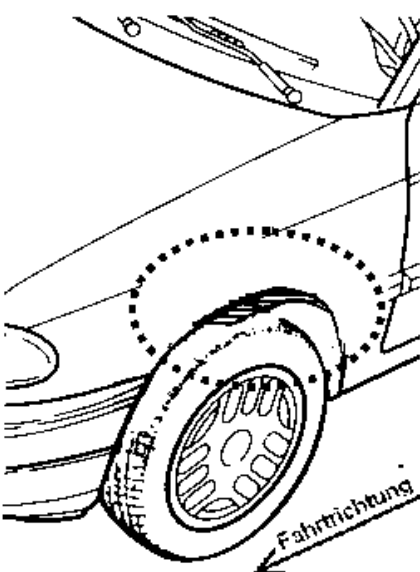
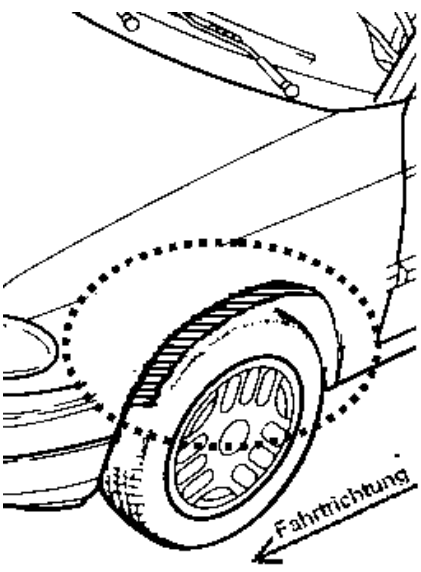
Gutachten 366-0117-04-WIRD/N11
zur Erteilung eines Nachtrags zur ABE 45716

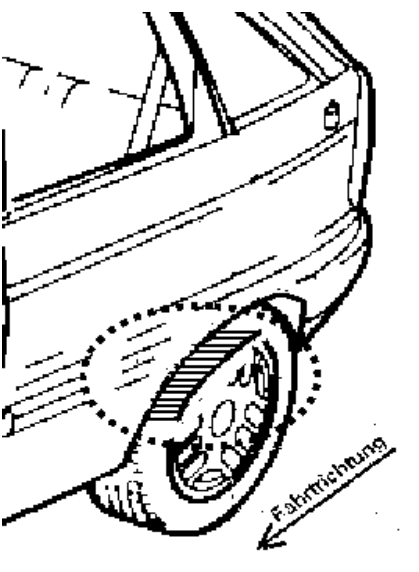
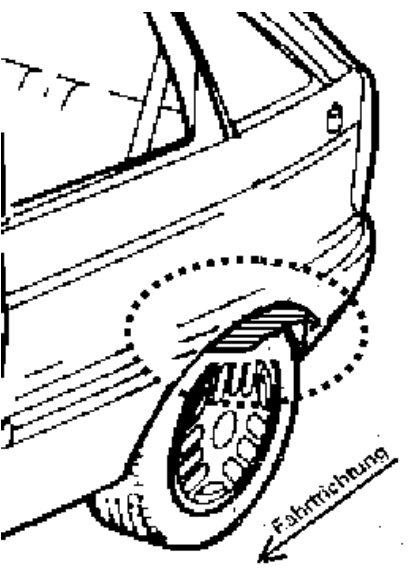
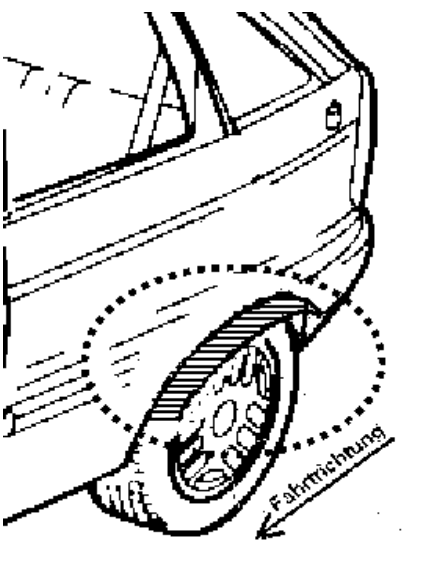
ANLAGE: Radabdeckung
 Hersteller: AEZ Leichtmetallräder GmbH

Radtyp: EHY
 Stand: 29.03.2011

Hinweisblatt zu den im Gutachten genannten Radabdeckungsauflagen Nr. 241 – 248, 24C, 24D, 24J und 24M.

Die nachfolgenden Bilder stellen die Hilfsmittel zur Erfüllung der Radabdeckung dar, die in den Radabdeckungsauflagen beschrieben sind.

Vorderachse		
Bereich 30 Grad vor der Radmitte Zu Auflage 241 bzw. 245	Bereich 50 Grad hinter der Radmitte Zu Auflage 242 bzw. 246	Bereich 30 Grad vor und 50 Grad hinter der Radmitte Zu Auflage 241,242,245, 246,24C,24J
		

Hinterachse		
Bereich 30 Grad vor der Radmitte Zu Auflage 243 bzw. 247	Bereich 50 Grad hinter der Radmitte Zu Auflage 244 bzw. 248	Bereich 30 Grad vor und 50 Grad hinter der Radmitte Zu Auflage 243,244,247,248,24D,24M
		

Zusatzinformation

Radtyp :EHY
Hersteller :AEZ Leichtmetallräder GmbH
Stand :29.03.2011



Zu Auflage 681:

Die Eignung folgender Reifenfabrikate wird bestätigt:

Vorderachse:	Reifengröße:
Hinterachse:	215/45R17
Hersteller:	245/40R17
BRIDGESTONE	Typ:
CONTINENTAL	S-01, S-03
FULDA	ContiSportContact 2
GOODYEAR	Carat Extremo
MICHELIN	Eagle F1
PIRELLI	MXX3, Pilot Sport
SEMPERIT	P ZERO
TOYO	Direction Sport
UNIROYAL	Proxes T1-S
TOYO	Rainsport 1
YOKOHAMA	Proxes T1-S
	AVS Sport

Am Fahrzeug sind nur Reifen eines Herstellers, Profiltyps und einer Geschwindigkeitskategorie zulässig.

Zu Auflage 684:

Die Eignung folgender Reifenfabrikate wird bestätigt:

Vorderachse:	Reifengröße:
Hinterachse:	215/45R17
Hersteller:	235/40R17
BRIDGESTONE	Typ:
CONTINENTAL	S-01, S-02, S-03 S-03
DUNLOP	ContiSportContact, ContiSportContact 2
FULDA	SP Sport 8000
GOODYEAR	Y3000, Carat Extremo
FULDA	EAGLE F1
MICHELIN	Carat Extremo
PIRELLI	MXX 3, Pilot Sport
SEMPERIT	P7000
TOYO	Direction-sport
UNIROYAL	Proxes T1, Proxes T1-S
YOKOHAMA	RainSport 1
	AVS S1-Z, AVS Sport, A539

Am Fahrzeug sind nur Reifen eines Herstellers, Profiltyps und einer Geschwindigkeitskategorie zulässig.

Zu Auflage 687:

Die Eignung folgender Reifenfabrikate wird bestätigt:

Vorderachse:	Reifengröße:
Hinterachse:	225/45R17
Hersteller:	245/40R17
BRIDGESTONE	Typ:
CONTINENTAL	S-01, S-02, S-03
	ContiSportContact, ContiSportContact 2

Zusatzinformation

Radtyp :EHY
Hersteller :AEZ Leichtmetallräder GmbH
Stand :29.03.2011



Seite: 2 von 3

DUNLOP	SP SPORT 8000, SP Sport 8080, SP Sport 9000
FULDA	Carat Extremo
GOODYEAR	Eagle F1
MICHELIN	MXX3, Pilot Sport
TOYO	ProxesT1-S nicht an Fz. mit Antriebsschlupfregelung
UNIROYAL	RainSport 1
YOKOHAMA	AVS Sport

Am Fahrzeug sind nur Reifen eines Herstellers, Profiltyps und einer Geschwindigkeitskategorie zulässig.

Zu Auflage 68E:

Die Eignung folgender Reifenfabrikate wird bestätigt:

Vorderachse:	Reifengröße: 225/45R17
Hinterachse:	255/40R17
Hersteller:	Typ: S-01, S-02
BRIDGESTONE	Sp Sport 8000, SP Sport 9000, SP Sport 2000E
DUNLOP	ContiSportContact 2
CONTINENTAL	EAGLE F1
GOODYEAR	MXX 3, Pilot Sport
MICHELIN	PZERO
PIRELLI	AVS Sport, AVS-S1-z
YOKOHAMA	

Am Fahrzeug sind nur Reifen eines Herstellers, Profiltyps und einer Geschwindigkeitskategorie zulässig.

Zu Auflage BDB:

Die Eignung folgender Reifenfabrikate wird bestätigt:

Hersteller:	Typ: RE 71, S-01, S-02, S-03
BRIDGESTONE	ContiSportContact, ContiSportContact 1
CONTINENTAL	SP Sport 8000, SP Sport 8000 ULW, SP Sport 9000
DUNLOP	GRß
FALKEN	Carat Extremo
FULDA	EAGLE F1
GOODYEAR	Pilot Sport, MXX 3
MICHELIN	PZERO, P700-Z, P7000
PIRELLI	Direction-Sport
SeMPERIT	ProxesT1-S
TOYO	RainSport 1
UNIROYAL	AVS Sport, A539
YOKOHAMA	

Am Fahrzeug sind nur Reifen eines Herstellers, Profiltyps und einer Geschwindigkeitskategorie zulässig.

Zu Auflage FFT:

Die Eignung folgender Reifenfabrikate wird bestätigt:

Hersteller:	Typ: SP Sport 8000
Dunlop	EAGLE GSC, EAGLE GSA
GOODYEAR	

Zusatzinformation

Radtyp :EHY
Hersteller :AEZ Leichtmetallräder GmbH
Stand :29.03.2011



Seite: 3 von 3

UNIROYAL

RTT1

Zu Auflage MBK:

Die Eignung folgender Reifenfabrikate wird bestätigt:

Hersteller:	Typ:
CONTINENTAL	ContiSportContact
DUNLOP	SP Sport 8000, SP Sport 9000
PIRELI	P7000, PZero Nero
TOYO	Proxes-T1, Proxes-T1 plus

Am Fahrzeug sind nur Reifen eines Herstellers, Profiltyps und einer Geschwindigkeitskategorie zulässig.

Zu Auflage SC6:

Die Verwendung folgender Reifenfabrikate wurde geprüft, die Freigängigkeit und Radabdeckung sind hierbei ausreichend:

Hersteller:	Typ:
B. F. GOODRICH	Profiler G
BRIDGESTONE	RE040
MICHELIN	PILOT SPORT, Pilot Alpin
DUNLOP	SP Sport 8080E

Bei Verwendung der o.g. Reifenfabrikate ist die Radabdeckung der Rad/Reifen-Kombination ausreichend.

**Gutachten 366-0117-04-WIRD/N11
zur Erteilung eines Nachtrags zur ABE 45716**

ANLAGE: 48 AUDI
Hersteller: AEZ Leichtmetallräder GmbH

Radtyp: EHY
Stand: 29.03.2011



Fahrzeughersteller : AUDI

Raddaten:

Radgröße nach Norm : 7 J X 17 H2 Einpreßtiefe (mm) : 48
Lochkreis (mm)/Lochzahl : 112/5 Zentrierart : Mittenzentrierung

Technische Daten, Kurzfassung

Ausführung	Ausführungsbezeichnung		Mittenloch (mm)	Zentrierwerkstoff	zul. Radlast (kg)	zul. Abrollumf. (mm)	gültig ab Fertigdatum
	Kennzeichnung Rad	Kennzeichnung Zentrierring					
EHY848571	LK112 ET48	Ø70.1 Ø57.1	57,1	Kunststoff	600	2007	11/03
EHY848571	LK112 ET48	Ø70.1 Ø57.1	57,1	Kunststoff	615	1946	11/03

Verwendungsbereich/Fz-Hersteller : AUDI

Befestigungsteile : Kegelbundschrauben M14x1,5, Schaftl. 28 mm, Kegelw. 60 Grad
Zubehör : AEZ Artikel Nr. ZJAE
Anzugsmoment der Befestigungsteile : 120 Nm

Verkaufsbezeichnung: **AUDI A3 CABRIOLET**

Fahrzeugtyp	Betriebserlaubnis	kW	Reifen	Auflagen zu Reifen	Auflagen
8P	e1*2001/116*0456*..	75 - 118	205/50R17 89	51J	Cabrio; Frontantrieb; 10B; 11B; 11G; 11H; 12A; 51A; 71K; 721; 73C; 74A; 74P
		75 - 147	205/50R17 89Y	51J	
			215/45R17 91	51J	
			225/45R17 91		

Verkaufsbezeichnung: **AUDI A3,S3**

Fahrzeugtyp	Betriebserlaubnis	kW	Reifen	Auflagen zu Reifen	Auflagen
8P	e1*2001/116*0217*..	66 - 110	205/50R17 89		Sportback (4-türig); Schrägheck 2-türig; 10B; 11B; 11G; 11H; 12A; 51A; 573; 71K; 721; 73C; 74A; 74P
8PA	e1*2001/116*0418*..		215/45R17 87W	5ET	
8PB	e13*2007/46*1082*..	66 - 147	205/50R17 93		
			215/45R17 91		
		66 - 184	225/45R17 91		
		66 - 195	205/50R17	51G; 52J	
			225/45R17 91	52J	
			M+S		

Verkaufsbezeichnung: **AUDI A6,S6,ALLROAD QUATTRO**

Fahrzeugtyp	Betriebserlaubnis	kW	Reifen	Auflagen zu Reifen	Auflagen
4F	e1*2001/116*0254*..	89 - 188	225/50R17	51G	Limousine u. Kombi; Front- u. Allradantrieb; Nicht Allroad Quattro; 10B; 11B; 11G; 11H; 12A; 51A; 573; 71K; 721; 729; 73C; 74A; 74P; 75I
4F1	e13*2007/46*1080*.. e13*2007/46*1080*..				

**Gutachten 366-0117-04-WIRD/N11
zur Erteilung eines Nachtrags zur ABE 45716**

ANLAGE: 48 AUDI

Hersteller: AEZ Leichtmetallräder GmbH

Radtyp: EHY

Stand: 29.03.2011



Seite: 2 von 3

Verkaufsbezeichnung: **AUDI TT**

Fahrzeugtyp	Betriebserlaubnis	kW	Reifen	Auflagen zu Reifen	Auflagen
8J	e1*2001/116*0369*..	200	225/50R17	12T; 51G; 52J	Cabrio; Coupe; Allradantrieb; 10B; 11G; 11H; 51A; 71K; 721; 73C; 74A; 74P; 76Z
8J	e1*2001/116*0369*.., e1*2001/116*0374*..	118 - 184	225/50R17	12T; 51G; 52J	Cabrio; Coupe; 10B; 11G; 11H; 51A; 71K; 721; 73C; 74A; 74P; 76Z

Auflagen

- 10B) Die mindestens erforderlichen Geschwindigkeitsbereiche der zu verwendenden Reifen sind unter Berücksichtigung der Loadindexe, mit Ausnahme der Reifen mit M+S-Profil, den Fahrzeugpapieren zu entnehmen, soweit im Verwendungsbereich keine Abweichungen festgelegt sind.
- 11B) Wird eine in diesem Gutachten aufgeführte Reifengröße verwendet, die nicht bereits in der Fahrzeuggenehmigung für diesen Fahrzeug-Typ/ -Variante/ -Version bzw. Fahrzeugausführung genannt ist, so sind die Angaben über die Reifengrößen in den Fahrzeugpapieren bei der nächsten Befassung mit den Fahrzeugpapieren durch die Zulassungsstelle unter Vorlage der Allgemeinen Betriebserlaubnis bzw. der Abnahmebestätigung nach §19 Abs. 3 der StVZO berichtigen zu lassen. Diese Berichtigung ist dann nicht erforderlich, wenn die ABE des Sonderrades eine Freistellung von der Pflicht zur Berichtigung der Fahrzeugpapiere enthält.
- 11G) Die Brems-, Lenkungsaggregate und das Fahrwerk mit Ausnahme von Sonder-Fahrwerksfedern müssen, sofern diese durch keine weiteren Auflagen berührt werden, dem Serienstand entsprechen. Für die Sonder-Fahrwerksfedern muß eine Allgemeine Betriebserlaubnis oder ein Teilegutachten vorliegen; gegen die Verwendung der Rad/Reifenkombination dürfen keine technischen Bedenken bestehen. Wird gleichzeitig mit dem Anbau der Sonderräder eine Fahrwerksänderung vorgenommen, so ist diese und ihre Auswirkung auf den Anbau der Sonderräder gesondert zu beurteilen.
- 11H) Wird das serienmäßige Ersatzrad verwendet, soll mit mäßiger Geschwindigkeit und nicht länger als erforderlich gefahren werden. Hierbei müssen die serienmäßigen Befestigungsteile verwendet werden. Bei Fahrzeugausführungen mit Allradantrieb ist bei Verwendung des Ersatzrades darauf zu achten, daß nur Reifen mit gleich großem Abrollumfang zulässig sind.
- 12A) Die Verwendung von Schneeketten ist nicht möglich, es sei denn, dass für den hier aufgeführten Fahrzeugtyp eine weitere Umrüstmöglichkeit im Gutachten aufgeführt ist. Für diese Umrüstung mit der Einschränkung in Spalte Auflagen "Reifen mit Schneeketten" sind die dort aufgeführten Auflagen und Hinweise zu beachten.
- 12T) Die Verwendung von feingliedrigen Schneeketten ist nur mit der vom Fahrzeughersteller freigegebenen Schneekette oder einer baugleichen Schneekette an der Achse, die in der Betriebsanleitung des Fahrzeuges genannt wird, möglich.
- 51A) Der vom Fahrzeughersteller (siehe Betriebsanleitung oder Reifenfülldruckhinweis am Fahrzeug) bzw. Reifenhersteller vorgeschriebene Reifenfülldruck ist zu beachten. Die Verwendung von Reifen mit Notlaufeigenschaften ist laut Hersteller nur mit Reifenfülldrucküberwachungssystem zulässig.
- 51G) Die Verwendung dieser Rad/Reifen-Kombination ist nur zulässig, wenn dieser Reifen in den Fahrzeugpapieren bereits serienmäßig eingetragen oder vom Fahrzeughersteller, s. Auszug aus der EG-Genehmigung des Fahrzeuges (EG-Übereinstimmungsbescheinigung), freigegeben ist. Der Loadindex, das Geschwindigkeitssymbol, die M+S-Kennzeichnung, die Reifenfabrikate der Fahrzeugpapiere, die Hinweise und die Empfehlungen des Fahrzeugherstellers sind bei Verwendung dieser Reifengröße zu beachten.

**Gutachten 366-0117-04-WIRD/N11
zur Erteilung eines Nachtrags zur ABE 45716**

ANLAGE: 48 AUDI

Hersteller: AEZ Leichtmetallräder GmbH

Radtyp: EHY
Stand: 29.03.2011



Seite: 3 von 3

- 51J) Die Verwendung dieser Reifengröße ist nur zulässig, wenn die Reifennennbreite, der in den Fahrzeugpapieren serienmäßig eingetragenen Mindestreifengröße, nicht unterschritten wird.
- 52J) Diese Reifengröße ist nur mit M+S-Profil zulässig.
- 573) Die Verwendung unterschiedlicher Reifengrößen an Vorder- und Hinterachse ist an Fahrzeugen mit Allradantrieb nur zulässig, wenn deren Abrollumfänge gleich sind.
Es ist eine Bestätigung des Reifenherstellers über die tatsächlichen Abrollumfänge erforderlich; der Nachweis der Eignung ist bei den Fahrzeugpapieren mitzuführen.
Am Fahrzeug sind nur Reifen eines Herstellers, Profiltyps und einer Geschwindigkeitskategorie zulässig.
- 5ET) Die Verwendung dieser Reifengröße ist nur zulässig an Fahrzeugausführungen bis zu einer zulässigen Achslast von 1090kg.
- 71K) Zum Auswuchten der Sonderräder dürfen an der Felgenaußenseite nur Klebegewichte unterhalb des Tiefbetts angebracht werden.
- 721) Es ist nur die Verwendung von Gummiventilen oder Metallschraubventilen mit Überwurfmutter von außen, die weitgehend den Normen (DIN, E.T.R.T.O. bzw. Tire and Rim) entsprechen und die für einen Ventilloch-Nenn Durchmesser von 11,3 mm geeignet sind, zulässig.
Das Ventil darf nicht über den Felgenrand hinausragen. Es sind die Montagehinweise des Ventilherstellers zu beachten.
- 729) Bei Fahrzeugen mit serienmäßigen Reifenfülldruckkontrollsystem mit Druckmesssensor am Rad kann das serienmäßige System verwendet werden, wenn beim Einbau in Sonderräder die Hinweise des Fahrzeugherstellers bzw. des Systemherstellers und bei nachgerüsteten Reifenfülldrucksensoren die Einbauanleitung des Teileherstellers beachtet werden.
- 73C) Es ist nur die Verwendung von schlauchlosen Reifen zulässig.
- 74A) Es dürfen nur die vom Radhersteller mitzuliefernden Radbefestigungsteile verwendet werden, dabei ist die Gewindegröße der serienmäßigen Befestigungsteile zu beachten. Bei Verwendung von Radschrauben, ist die, in der Anlage zum Gutachten, dem Fahrzeug zugeordnete Schaftlänge zu beachten.
- 74P) Radausführungen mit Zentrierring im Mittenloch sind nur zulässig, wenn die im Gutachten beschriebenen Zentrierringe verwendet werden.
- 75I) Die zulässige Achslast des Fahrzeugs darf nicht größer sein als das Zweifache der auf Seite 1 dieser Anlage angegebenen Radlast unter Berücksichtigung des angegebenen Abrollumfanges, gegebenenfalls ist die erhöhte Achslast im Anhängerbetrieb anzupassen oder zu streichen.
- 76Z) Die Verwendung dieser Radgröße ist nur in Verbindung mit M+S-Reifen zulässig.

**Gutachten 366-0117-04-WIRD/N11
zur Erteilung eines Nachtrags zur ABE 45716**

ANLAGE: 60 AUDI

Hersteller: AEZ Leichtmetallräder GmbH

Radtyp: EHY

Stand: 29.03.2011



Seite: 1 von 3

Fahrzeughersteller : AUDI

Raddaten:

Radgröße nach Norm : 7 J X 17 H2

Einpreßtiefe (mm) : 48

Lochkreis (mm)/Lochzahl : 112/5

Zentrierart : Mittenzentrierung

Technische Daten, Kurzfassung

Ausführung	Ausführungsbezeichnung		Mittenloch (mm)	Zentrierwerkstoff	zul. Radlast (kg)	zul. Abrollumf. (mm)	gültig ab Fertigdatum
	Kennzeichnung Rad	Kennzeichnung Zentrierring					
EHY84866	LK112 ET48	Ø70.1 Ø66.6	66,6	Kunststoff	595	2007	11/03
EHY84866	LK112 ET48	Ø70.1 Ø66.6	66,6	Kunststoff	615	1946	11/03

Verwendungsbereich/Fz-Hersteller : AUDI

Befestigungsteile : Kegelbundschrauben M14x1,5, Schaftl. 28 mm, Kegelw. 60 Grad

Zubehör : AEZ Artikel Nr. ZJM8A

Anzugsmoment der Befestigungsteile : 120 Nm

Verkaufsbezeichnung: **AUDI A5,S5,A4,S4**

Fahrzeugtyp	Betriebserlaubnis	kW	Reifen	Auflagen zu Reifen	Auflagen
B8	e1*2001/116*0430*..	100 - 195	225/50R17	51G	AUDI A4; Limousine; Allradantrieb; 10B; 11B; 11G; 11H; 12A; 51A; 573; 71K; 721; 729; 73C; 74A; 74P; 75I; 76S; 76Z
B8 B81	e1*2001/116*0430*.. e13*2007/46*1084*..	100 - 195	225/50R17	51G	AUDI A4; Nicht A4 Allroad Quattro; Kombi; Allradantrieb; 10B; 11B; 11G; 11H; 12A; 51A; 573; 71K; 721; 729; 73C; 74A; 74P; 75I; 76S; 76Z
B8	e1*2001/116*0430*..	88 - 195	225/50R17	51G	AUDI A4; Limousine; Frontantrieb; 10B; 11B; 11G; 11H; 12A; 51A; 71K; 721; 729; 73C; 74A; 74P; 76S; 76Z
B8 B81	e1*2001/116*0430*.. e13*2007/46*1084*..	88 - 195	225/50R17	51G	AUDI A4; Kombi; Frontantrieb; 10B; 11B; 11G; 11H; 12A; 51A; 71K; 721; 729; 73C; 74A; 74P; 75I; 76S; 76Z

Auflagen

- 10B) Die mindestens erforderlichen Geschwindigkeitsbereiche der zu verwendenden Reifen sind unter Berücksichtigung der Loadindexe, mit Ausnahme der Reifen mit M+S-Profil, den Fahrzeugpapieren zu entnehmen, soweit im Verwendungsbereich keine Abweichungen festgelegt sind.

**Gutachten 366-0117-04-WIRD/N11
zur Erteilung eines Nachtrags zur ABE 45716**

ANLAGE: 60 AUDI

Hersteller: AEZ Leichtmetallräder GmbH

Radtyp: EHY

Stand: 29.03.2011



Seite: 2 von 3

- 11B) Wird eine in diesem Gutachten aufgeführte Reifengröße verwendet, die nicht bereits in der Fahrzeuggenehmigung für diesen Fahrzeug-Typ/ -Variante/ -Version bzw. Fahrzeugausführung genannt ist, so sind die Angaben über die Reifengrößen in den Fahrzeugpapieren bei der nächsten Befassung mit den Fahrzeugpapieren durch die Zulassungsstelle unter Vorlage der Allgemeinen Betriebserlaubnis bzw. der Abnahmebestätigung nach §19 Abs. 3 der StVZO berichtigen zu lassen. Diese Berichtigung ist dann nicht erforderlich, wenn die ABE des Sonderrades eine Freistellung von der Pflicht zur Berichtigung der Fahrzeugpapiere enthält.
- 11G) Die Brems-, Lenkungsaggregate und das Fahrwerk mit Ausnahme von Sonder-Fahrwerksfedern müssen, sofern diese durch keine weiteren Auflagen berührt werden, dem Serienstand entsprechen. Für die Sonder-Fahrwerksfedern muß eine Allgemeine Betriebserlaubnis oder ein Teilegutachten vorliegen; gegen die Verwendung der Rad/Reifenkombination dürfen keine technischen Bedenken bestehen. Wird gleichzeitig mit dem Anbau der Sonderräder eine Fahrwerksänderung vorgenommen, so ist diese und ihre Auswirkung auf den Anbau der Sonderräder gesondert zu beurteilen.
- 11H) Wird das serienmäßige Ersatzrad verwendet, soll mit mäßiger Geschwindigkeit und nicht länger als erforderlich gefahren werden. Hierbei müssen die serienmäßigen Befestigungsteile verwendet werden. Bei Fahrzeugausführungen mit Allradantrieb ist bei Verwendung des Ersatzrades darauf zu achten, daß nur Reifen mit gleich großem Abrollumfang zulässig sind.
- 12A) Die Verwendung von Schneeketten ist nicht möglich, es sei denn, dass für den hier aufgeführten Fahrzeugtyp eine weitere Umrüstmöglichkeit im Gutachten aufgeführt ist. Für diese Umrüstung mit der Einschränkung in Spalte Auflagen "Reifen mit Schneeketten" sind die dort aufgeführten Auflagen und Hinweise zu beachten.
- 51A) Der vom Fahrzeughersteller (siehe Betriebsanleitung oder Reifenfülldruckhinweis am Fahrzeug) bzw. Reifenhersteller vorgeschriebene Reifenfülldruck ist zu beachten. Die Verwendung von Reifen mit Notlaufeigenschaften ist laut Hersteller nur mit Reifenfülldrucküberwachungssystem zulässig.
- 51G) Die Verwendung dieser Rad/Reifen-Kombination ist nur zulässig, wenn dieser Reifen in den Fahrzeugpapieren bereits serienmäßig eingetragen oder vom Fahrzeughersteller, s. Auszug aus der EG-Genehmigung des Fahrzeuges (EG-Übereinstimmungsbescheinigung), freigegeben ist. Der Loadindex, das Geschwindigkeitssymbol, die M+S-Kennzeichnung, die Reifenfabrikate der Fahrzeugpapiere, die Hinweise und die Empfehlungen des Fahrzeugherstellers sind bei Verwendung dieser Reifengröße zu beachten.
- 573) Die Verwendung unterschiedlicher Reifengrößen an Vorder- und Hinterachse ist an Fahrzeugen mit Allradantrieb nur zulässig, wenn deren Abrollumfänge gleich sind. Es ist eine Bestätigung des Reifenherstellers über die tatsächlichen Abrollumfänge erforderlich; der Nachweis der Eignung ist bei den Fahrzeugpapieren mitzuführen. Am Fahrzeug sind nur Reifen eines Herstellers, Profiltyps und einer Geschwindigkeitskategorie zulässig.
- 71K) Zum Auswuchten der Sonderräder dürfen an der Felgenaußenseite nur Klebegewichte unterhalb des Tiefbetts angebracht werden.
- 721) Es ist nur die Verwendung von Gummiventilen oder Metallschraubventilen mit Überwurfmutter von außen, die weitgehend den Normen (DIN, E.T.R.T.O. bzw. Tire and Rim) entsprechen und die für einen Ventilloch-Nenndurchmesser von 11,3 mm geeignet sind, zulässig. Das Ventil darf nicht über den Felgenrand hinausragen. Es sind die Montagehinweise des Ventilherstellers zu beachten.
- 729) Bei Fahrzeugen mit serienmäßigen Reifenfülldruckkontrollsystem mit Druckmesssensor am Rad kann das serienmäßige System verwendet werden, wenn beim Einbau in Sonderräder die Hinweise des Fahrzeugherstellers bzw. des Systemherstellers und bei nachgerüsteten Reifenfülldrucksensoren die Einbauanleitung des Teileherstellers beachtet werden.
- 73C) Es ist nur die Verwendung von schlauchlosen Reifen zulässig.
- 74A) Es dürfen nur die vom Radhersteller mitzuliefernden Radbefestigungsteile verwendet werden, dabei ist die Gewindegröße der serienmäßigen Befestigungsteile zu beachten. Bei Verwendung von

**Gutachten 366-0117-04-WIRD/N11
zur Erteilung eines Nachtrags zur ABE 45716**

ANLAGE: 60 AUDI

Hersteller: AEZ Leichtmetallräder GmbH

Radtyp: EHY
Stand: 29.03.2011



Seite: 3 von 3

Radschrauben, ist die, in der Anlage zum Gutachten, dem Fahrzeug zugeordnete Schaftlänge zu beachten.

- 74P) Radausführungen mit Zentrierring im Mittenloch sind nur zulässig, wenn die im Gutachten beschriebenen Zentrierringe verwendet werden.
- 75I) Die zulässige Achslast des Fahrzeugs darf nicht größer sein als das Zweifache der auf Seite 1 dieser Anlage angegebenen Radlast unter Berücksichtigung des angegebenen Abrollumfanges, gegebenenfalls ist die erhöhte Achslast im Anhängerbetrieb anzupassen oder zu streichen.
- 76S) Die Verwendung dieser Radgröße ist nicht zulässig an Fahrzeugausführungen, die serienmäßig mit mindestens 18-Zoll-Rädern ausgerüstet sind.
- 76Z) Die Verwendung dieser Radgröße ist nur in Verbindung mit M+S-Reifen zulässig.

**Gutachten 366-0117-04-WIRD/N11
zur Erteilung eines Nachtrags zur ABE 45716**

ANLAGE: 61 MERCEDES
Hersteller: AEZ Leichtmetallräder GmbH

Radtyp: EHY
Stand: 29.03.2011



Fahrzeughersteller : MERCEDES-BENZ

Raddaten:

Radgröße nach Norm : 7 J X 17 H2 Einpreßtiefe (mm) : 48
Lochkreis (mm)/Lochzahl : 112/5 Zentrierart : Mittenzentrierung

Technische Daten, Kurzfassung

Ausführung	Ausführungsbezeichnung		Mittenloch (mm)	Zentrierwerkstoff	zul. Radlast (kg)	zul. Abrollumf. (mm)	gültig ab Fertigdatum
	Kennzeichnung Rad	Kennzeichnung Zentrierring					
EHY84866	LK112 ET48	Ø70.1 Ø66.6	66,6	Kunststoff	595	2007	11/03
EHY84866	LK112 ET48	Ø70.1 Ø66.6	66,6	Kunststoff	615	1946	11/03

Verwendungsbereich/Fz-Hersteller : MERCEDES-BENZ

Befestigungsteile : Kegelbundschrauben M14x1,5, Schaftl. 28 mm, Kegelw. 60 Grad
Zubehör : AEZ Artikel Nr. ZJM8
Anzugsmoment der Befestigungsteile : 130 Nm

Verkaufsbezeichnung: **A-KLASSE**

Fahrzeugtyp	Betriebserlaubnis	kW	Reifen	Auflagen zu Reifen	Auflagen
169	e1*2001/116*0288*..	60 -103	205/45R17 84		10B; 11B; 11G; 11H; 12A; 51A; 71K; 721; 73C; 74A; 74P
			205/45R17 84W		
			205/45R17 88		
			215/45R17 87		
			225/45R17 90	11A; 24J; 24M	

Verkaufsbezeichnung: **B-KLASSE**

Fahrzeugtyp	Betriebserlaubnis	kW	Reifen	Auflagen zu Reifen	Auflagen
245	e1*2001/116*0314*..	70 -142	205/45R17 88		10B; 11B; 11G; 11H; 12A; 51A; 71K; 721; 73C; 74A; 74P
			205/50R17 89		
			215/45R17	51G	
			225/45R17 90		

Verkaufsbezeichnung: **C-KLASSE**

Fahrzeugtyp	Betriebserlaubnis	kW	Reifen	Auflagen zu Reifen	Auflagen
204	e1*2001/116*0431*..	150 -170	225/45R17	12T; 51G	Nur 4-MATIC; Limousine; 10B; 11B; 11G; 11H; 51A; 71K; 721; 729; 73C; 74A; 74P; 76T; 76U
204	e1*2001/116*0431*..	100 -170	225/45R17	12T; 51G	Limousine; Heckantrieb; 10B; 11B; 11G; 11H; 51A; 71K; 721; 73C; 74A; 74P; 76S; 76T
204 K	e1*2001/116*0457*..	100 -170	205/50R17 91	12A; 51J	Kombi; Heckantrieb; 10B; 11B; 11G; 11H; 51A; 71K; 721; 73C; 74A; 74P; 75I; 76S; 76T
			225/45R17	12T; 51G	

**Gutachten 366-0117-04-WIRD/N11
zur Erteilung eines Nachtrags zur ABE 45716**

ANLAGE: 61 MERCEDES
Hersteller: AEZ Leichtmetallräder GmbH

Radtyp: EHY
Stand: 29.03.2011



Seite: 2 von 3

Auflagen

- 10B) Die mindestens erforderlichen Geschwindigkeitsbereiche der zu verwendenden Reifen sind unter Berücksichtigung der Loadindexe, mit Ausnahme der Reifen mit M+S-Profil, den Fahrzeugpapieren zu entnehmen, soweit im Verwendungsbereich keine Abweichungen festgelegt sind.
- 11A) Der vorschriftsmäßige Zustand des Fahrzeuges ist durch einen amtlich anerkannten Sachverständigen oder Prüfer für den Kraftfahrzeugverkehr oder einen Kraftfahrzeugsachverständigen oder einen Angestellten nach Abschnitt 4 der Anlage VIIIb zur StVZO unter Angabe von FAHRZEUGHERSTELLER, FAHRZEUGTYP und FAHRZEUGIDENTIFIZIERUNGSNUMMER auf einem Nachweis entsprechend dem im Beispielkatalog zum §19 StVZO veröffentlichten Muster bescheinigen zu lassen.
- 11B) Wird eine in diesem Gutachten aufgeführte Reifengröße verwendet, die nicht bereits in der Fahrzeuggenehmigung für diesen Fahrzeug-Typ/ -Variante/ -Version bzw. Fahrzeugausführung genannt ist, so sind die Angaben über die Reifengrößen in den Fahrzeugpapieren bei der nächsten Befassung mit den Fahrzeugpapieren durch die Zulassungsstelle unter Vorlage der Allgemeinen Betriebserlaubnis bzw. der Abnahmebestätigung nach §19 Abs. 3 der StVZO berichtigen zu lassen. Diese Berichtigung ist dann nicht erforderlich, wenn die ABE des Sonderrades eine Freistellung von der Pflicht zur Berichtigung der Fahrzeugpapiere enthält.
- 11G) Die Brems-, Lenkungsaggregate und das Fahrwerk mit Ausnahme von Sonder-Fahrwerksfedern müssen, sofern diese durch keine weiteren Auflagen berührt werden, dem Serienstand entsprechen. Für die Sonder-Fahrwerksfedern muß eine Allgemeine Betriebserlaubnis oder ein Teilegutachten vorliegen; gegen die Verwendung der Rad/Reifenkombination dürfen keine technischen Bedenken bestehen. Wird gleichzeitig mit dem Anbau der Sonderräder eine Fahrwerksänderung vorgenommen, so ist diese und ihre Auswirkung auf den Anbau der Sonderräder gesondert zu beurteilen.
- 11H) Wird das serienmäßige Ersatzrad verwendet, soll mit mäßiger Geschwindigkeit und nicht länger als erforderlich gefahren werden. Hierbei müssen die serienmäßigen Befestigungsteile verwendet werden. Bei Fahrzeugausführungen mit Allradantrieb ist bei Verwendung des Ersatzrades darauf zu achten, daß nur Reifen mit gleich großem Abrollumfang zulässig sind.
- 12A) Die Verwendung von Schneeketten ist nicht möglich, es sei denn, dass für den hier aufgeführten Fahrzeugtyp eine weitere Umrüstmöglichkeit im Gutachten aufgeführt ist. Für diese Umrüstung mit der Einschränkung in Spalte Auflagen "Reifen mit Schneeketten" sind die dort aufgeführten Auflagen und Hinweise zu beachten.
- 12T) Die Verwendung von feingliedrigen Schneeketten ist nur mit der vom Fahrzeughersteller freigegebenen Schneekette oder einer baugleichen Schneekette an der Achse, die in der Betriebsanleitung des Fahrzeuges genannt wird, möglich.
- 24J) Die Radabdeckung an Achse 1 ist durch Ausstellen der Frontschürze und des Kotflügels oder durch Anbau von dauerhaft befestigten Karosserieteilen im Bereich 30 Grad vor der Radmitte und 50 Grad hinter der Radmitte herzustellen. Je nach Rüstzustand des Fahrzeuges (z. B. Fahrzeugtieferlegung, Radabdeckungsverbreiterung, usw.) kann es möglich sein, dass die Radabdeckung ausreichend ist. Die gesamte Breite der Rad/Reifenkombination muss, unter Beachtung des maximal möglichen Betriebsmaßes des Reifens (1,04 fache der Nennbreite des Reifens), im oben genannten Bereich abgedeckt sein.
- 24M) Die Radabdeckung an Achse 2 ist durch Ausstellen der Heckschürze und des Kotflügels oder durch Anbau von dauerhaft befestigten Karosserieteilen im Bereich 30 Grad vor der Radmitte und 50 Grad hinter der Radmitte herzustellen. Je nach Rüstzustand des Fahrzeuges (z. B. Fahrzeugtieferlegung, Radabdeckungsverbreiterung, usw.) kann es möglich sein, dass die Radabdeckung ausreichend ist. Die gesamte Breite der Rad/Reifenkombination muss, unter Beachtung des maximal möglichen Betriebsmaßes des Reifens (1,04 fache der Nennbreite des Reifens), im oben genannten Bereich abgedeckt sein.
- 51A) Der vom Fahrzeughersteller (siehe Betriebsanleitung oder Reifenfülldruckhinweis am Fahrzeug) bzw. Reifenhersteller vorgeschriebene Reifenfülldruck ist zu beachten.

**Gutachten 366-0117-04-WIRD/N11
zur Erteilung eines Nachtrags zur ABE 45716**

ANLAGE: 61 MERCEDES
Hersteller: AEZ Leichtmetallräder GmbH

Radtyp: EHY
Stand: 29.03.2011



Seite: 3 von 3

- Die Verwendung von Reifen mit Notlaufeigenschaften ist laut Hersteller nur mit Reifenfülldrucküberwachungssystem zulässig.
- 51G) Die Verwendung dieser Rad/Reifen-Kombination ist nur zulässig, wenn dieser Reifen in den Fahrzeugpapieren bereits serienmäßig eingetragen oder vom Fahrzeughersteller, s. Auszug aus der EG-Genehmigung des Fahrzeuges (EG-Übereinstimmungsbescheinigung), freigegeben ist. Der Loadindex, das Geschwindigkeitssymbol, die M+S-Kennzeichnung, die Reifenfabrikate der Fahrzeugpapiere, die Hinweise und die Empfehlungen des Fahrzeugherstellers sind bei Verwendung dieser Reifengröße zu beachten.
- 51J) Die Verwendung dieser Reifengröße ist nur zulässig, wenn die Reifennennbreite, der in den Fahrzeugpapieren serienmäßig eingetragenen Mindestreifengröße, nicht unterschritten wird.
- 71K) Zum Auswuchten der Sonderräder dürfen an der Felgenaußenseite nur Klebegewichte unterhalb des Tiefbetts angebracht werden.
- 721) Es ist nur die Verwendung von Gummiventilen oder Metallschraubventilen mit Überwurfmutter von außen, die weitgehend den Normen (DIN, E.T.R.T.O. bzw. Tire and Rim) entsprechen und die für einen Ventilloch-Nenn Durchmesser von 11,3 mm geeignet sind, zulässig. Das Ventil darf nicht über den Felgenrand hinausragen. Es sind die Montagehinweise des Ventilherstellers zu beachten.
- 729) Bei Fahrzeugen mit serienmäßigen Reifenfülldruckkontrollsystem mit Druckmesssensor am Rad kann das serienmäßige System verwendet werden, wenn beim Einbau in Sonderräder die Hinweise des Fahrzeugherstellers bzw. des Systemherstellers und bei nachgerüsteten Reifenfülldrucksensoren die Einbauanleitung des Teileherstellers beachtet werden.
- 73C) Es ist nur die Verwendung von schlauchlosen Reifen zulässig.
- 74A) Es dürfen nur die vom Radhersteller mitzuliefernden Radbefestigungsteile verwendet werden, dabei ist die Gewindegröße der serienmäßigen Befestigungsteile zu beachten. Bei Verwendung von Radschrauben, ist die, in der Anlage zum Gutachten, dem Fahrzeug zugeordnete Schaftlänge zu beachten.
- 74P) Radausführungen mit Zentrierring im Mittenloch sind nur zulässig, wenn die im Gutachten beschriebenen Zentrierringe verwendet werden.
- 75I) Die zulässige Achslast des Fahrzeuges darf nicht größer sein als das Zweifache der auf Seite 1 dieser Anlage angegebenen Radlast unter Berücksichtigung des angegebenen Abrollumfangs, gegebenenfalls ist die erhöhte Achslast im Anhängerbetrieb anzupassen oder zu streichen.
- 76S) Die Verwendung dieser Radgröße ist nicht zulässig an Fahrzeugausführungen, die serienmäßig mit mindestens 18-Zoll-Rädern ausgerüstet sind.
- 76T) Die Verwendung dieser Felgengröße ist nur zulässig, wenn die Felgenbreite, der in den Fahrzeugpapieren serienmäßig eingetragenen Felgen, nicht unterschritten wird.
- 76U) Die Verwendung dieser Radgröße ist nicht zulässig an Fahrzeugausführungen, die serienmäßig mit mindestens 17-Zoll-Rädern ausgerüstet sind.

**Gutachten 366-0117-04-WIRD/N11
zur Erteilung eines Nachtrags zur ABE 45716**

ANLAGE: 49 SEAT

Hersteller: AEZ Leichtmetallräder GmbH

Radtyp: EHY

Stand: 29.03.2011



Seite: 1 von 3

Fahrzeughersteller : SEAT

Raddaten:

Radgröße nach Norm : 7 J X 17 H2

Einpreßtiefe (mm) : 48

Lochkreis (mm)/Lochzahl : 112/5

Zentrierart : Mittenzentrierung

Technische Daten, Kurzfassung

Ausführung	Ausführungsbezeichnung		Mittenloch (mm)	Zentrierwerkstoff	zul. Radlast (kg)	zul. Abrollumf. (mm)	gültig ab Fertigdatum
	Kennzeichnung Rad	Kennzeichnung Zentrierring					
EHY848571	LK112 ET48	Ø70.1 Ø57.1	57,1	Kunststoff	600	2007	11/03
EHY848571	LK112 ET48	Ø70.1 Ø57.1	57,1	Kunststoff	615	1946	11/03

Verwendungsbereich/Fz-Hersteller : SEAT

Befestigungsteile : Kegelbundschrauben M14x1,5, Schaftl. 28 mm, Kegelw. 60 Grad

Zubehör : AEZ Artikel Nr. ZJAE

Anzugsmoment der Befestigungsteile : 120 Nm

Verkaufsbezeichnung: **ALTEA, ALTEA XL, TOLEDO, FREETRACK**

Fahrzeugtyp	Betriebserlaubnis	kW	Reifen	Auflagen zu Reifen	Auflagen
5P 5PN	e9*2001/116*0050*.. e9*2007/46*0012*..	103 - 155	215/50R17 225/45R17 91	51G; 52J	Altea 4 Freetrack; Allradantrieb; 10B; 11B; 11G; 11H; 12A; 51A; 71K; 721; 73C; 74A; 74P
5P 5PN	e9*2001/116*0050*.. e9*2007/46*0012*..	103 - 155	215/50R17 225/45R17 91	51G; 52J	Altea Freetrack; Frontantrieb; 10B; 11B; 11G; 11H; 12A; 51A; 71K; 721; 73C; 74A; 74P
5P 5PN	e9*2001/116*0050*.. e9*2007/46*0012*..	63 - 118 63 - 125 63 - 147	215/45R17 87W 205/50R17 89 225/45R17 91	5ET; 51J 51J	Nicht Altea Freetrack; 10B; 11B; 11G; 11H; 12A; 51A; 573; 71K; 721; 73C; 74A; 74P; 76S

Verkaufsbezeichnung: **LEON**

Fahrzeugtyp	Betriebserlaubnis	kW	Reifen	Auflagen zu Reifen	Auflagen
1P	e9*2001/116*0052*..	63 - 155	205/50R17 89 215/45R17 87Y 215/45R17 91 225/45R17 91	51J 5ET; 51J 51J	Schrägheck; Frontantrieb; 10B; 10S; 11B; 11G; 11H; 12A; 51A; 71K; 721; 73C; 74A; 74P; 76S

Auflagen

10B) Die mindestens erforderlichen Geschwindigkeitsbereiche der zu verwendenden Reifen sind unter Berücksichtigung der Loadindexe, mit Ausnahme der Reifen mit M+S-Profil, den Fahrzeugpapieren zu entnehmen, soweit im Verwendungsbereich keine Abweichungen festgelegt sind.

**Gutachten 366-0117-04-WIRD/N11
zur Erteilung eines Nachtrags zur ABE 45716**

ANLAGE: 49 SEAT

Hersteller: AEZ Leichtmetallräder GmbH

Radtyp: EHY

Stand: 29.03.2011



Seite: 2 von 3

- 10S) Der serienmäßige Nenndurchmesser der Sommer- bzw. Winterbereifung darf nicht unterschritten werden.
- 11B) Wird eine in diesem Gutachten aufgeführte Reifengröße verwendet, die nicht bereits in der Fahrzeuggenehmigung für diesen Fahrzeug-Typ/ -Variante/ -Version bzw. Fahrzeugausführung genannt ist, so sind die Angaben über die Reifengrößen in den Fahrzeugpapieren bei der nächsten Befassung mit den Fahrzeugpapieren durch die Zulassungsstelle unter Vorlage der Allgemeinen Betriebserlaubnis bzw. der Abnahmebestätigung nach §19 Abs. 3 der StVZO berichtigen zu lassen. Diese Berichtigung ist dann nicht erforderlich, wenn die ABE des Sonderrades eine Freistellung von der Pflicht zur Berichtigung der Fahrzeugpapiere enthält.
- 11G) Die Brems-, Lenkungsaggregate und das Fahrwerk mit Ausnahme von Sonder-Fahrwerksfedern müssen, sofern diese durch keine weiteren Auflagen berührt werden, dem Serienstand entsprechen. Für die Sonder-Fahrwerksfedern muß eine Allgemeine Betriebserlaubnis oder ein Teilegutachten vorliegen; gegen die Verwendung der Rad/Reifenkombination dürfen keine technischen Bedenken bestehen. Wird gleichzeitig mit dem Anbau der Sonderräder eine Fahrwerksänderung vorgenommen, so ist diese und ihre Auswirkung auf den Anbau der Sonderräder gesondert zu beurteilen.
- 11H) Wird das serienmäßige Ersatzrad verwendet, soll mit mäßiger Geschwindigkeit und nicht länger als erforderlich gefahren werden. Hierbei müssen die serienmäßigen Befestigungsteile verwendet werden. Bei Fahrzeugausführungen mit Allradantrieb ist bei Verwendung des Ersatzrades darauf zu achten, daß nur Reifen mit gleich großem Abrollumfang zulässig sind.
- 12A) Die Verwendung von Schneeketten ist nicht möglich, es sei denn, dass für den hier aufgeführten Fahrzeugtyp eine weitere Umrüstmöglichkeit im Gutachten aufgeführt ist. Für diese Umrüstung mit der Einschränkung in Spalte Auflagen "Reifen mit Schneeketten" sind die dort aufgeführten Auflagen und Hinweise zu beachten.
- 51A) Der vom Fahrzeughersteller (siehe Betriebsanleitung oder Reifenfülldruckhinweis am Fahrzeug) bzw. Reifenhersteller vorgeschriebene Reifenfülldruck ist zu beachten. Die Verwendung von Reifen mit Notlaufeigenschaften ist laut Hersteller nur mit Reifenfülldrucküberwachungssystem zulässig.
- 51G) Die Verwendung dieser Rad/Reifen-Kombination ist nur zulässig, wenn dieser Reifen in den Fahrzeugpapieren bereits serienmäßig eingetragen oder vom Fahrzeughersteller, s. Auszug aus der EG-Genehmigung des Fahrzeuges (EG-Übereinstimmungsbescheinigung), freigegeben ist. Der Loadindex, das Geschwindigkeitssymbol, die M+S-Kennzeichnung, die Reifenfabrikate der Fahrzeugpapiere, die Hinweise und die Empfehlungen des Fahrzeugherstellers sind bei Verwendung dieser Reifengröße zu beachten.
- 51J) Die Verwendung dieser Reifengröße ist nur zulässig, wenn die Reifennennbreite, der in den Fahrzeugpapieren serienmäßig eingetragenen Mindestreifengröße, nicht unterschritten wird.
- 52J) Diese Reifengröße ist nur mit M+S-Profil zulässig.
- 573) Die Verwendung unterschiedlicher Reifengrößen an Vorder- und Hinterachse ist an Fahrzeugen mit Allradantrieb nur zulässig, wenn deren Abrollumfänge gleich sind. Es ist eine Bestätigung des Reifenherstellers über die tatsächlichen Abrollumfänge erforderlich; der Nachweis der Eignung ist bei den Fahrzeugpapieren mitzuführen. Am Fahrzeug sind nur Reifen eines Herstellers, Profiltyps und einer Geschwindigkeitskategorie zulässig.
- 5ET) Die Verwendung dieser Reifengröße ist nur zulässig an Fahrzeugausführungen bis zu einer zulässigen Achslast von 1090kg.
- 71K) Zum Auswuchten der Sonderräder dürfen an der Felgenaußenseite nur Klebegewichte unterhalb des Tiefbetts angebracht werden.
- 721) Es ist nur die Verwendung von Gummiventilen oder Metallschraubventilen mit Überwurfmutter von außen, die weitgehend den Normen (DIN, E.T.R.T.O. bzw. Tire and Rim) entsprechen und die für einen Ventilloch-Nenndurchmesser von 11,3 mm geeignet sind, zulässig. Das Ventil darf nicht über den Felgenrand hinausragen. Es sind die Montagehinweise des Ventilherstellers zu beachten.

**Gutachten 366-0117-04-WIRD/N11
zur Erteilung eines Nachtrags zur ABE 45716**

ANLAGE: 49 SEAT

Hersteller: AEZ Leichtmetallräder GmbH

Radtyp: EHY
Stand: 29.03.2011



Seite: 3 von 3

- 73C) Es ist nur die Verwendung von schlauchlosen Reifen zulässig.
- 74A) Es dürfen nur die vom Radhersteller mitzuliefernden Radbefestigungsteile verwendet werden, dabei ist die Gewindegröße der serienmäßigen Befestigungsteile zu beachten. Bei Verwendung von Radschrauben, ist die, in der Anlage zum Gutachten, dem Fahrzeug zugeordnete Schaftlänge zu beachten.
- 74P) Radausführungen mit Zentrierring im Mittenloch sind nur zulässig, wenn die im Gutachten beschriebenen Zentrierringe verwendet werden.
- 76S) Die Verwendung dieser Radgröße ist nicht zulässig an Fahrzeugausführungen, die serienmäßig mit mindestens 18-Zoll-Rädern ausgerüstet sind.

**Gutachten 366-0117-04-WIRD/N11
zur Erteilung eines Nachtrags zur ABE 45716**

ANLAGE: 50 SKODA
Hersteller: AEZ Leichtmetallräder GmbH

Radtyp: EHY
Stand: 29.03.2011



Fahrzeughersteller : SKODA

Raddaten:

Radgröße nach Norm : 7 J X 17 H2 Einpreßtiefe (mm) : 48
Lochkreis (mm)/Lochzahl : 112/5 Zentrierart : Mittenzentrierung

Technische Daten, Kurzfassung

Ausführung	Ausführungsbezeichnung		Mittenloch (mm)	Zentrierringwerkstoff	zul. Radlast (kg)	zul. Abrollumf. (mm)	gültig ab Fertigdatum
	Kennzeichnung Rad	Kennzeichnung Zentrierring					
EHY848571	LK112 ET48	Ø70.1 Ø57.1	57,1	Kunststoff	600	2007	11/03
EHY848571	LK112 ET48	Ø70.1 Ø57.1	57,1	Kunststoff	615	1946	11/03

Verwendungsbereich/Fz-Hersteller : SKODA

Befestigungsteile : Kegelbundschrauben M14x1,5, Schaftl. 28 mm, Kegelw. 60 Grad
Zubehör : AEZ Artikel Nr. ZJAE
Anzugsmoment der Befestigungsteile : 120 Nm

Verkaufsbezeichnung: **SKODA OCTAVIA**

Fahrzeugtyp	Betriebserlaubnis	kW	Reifen	Auflagen zu Reifen	Auflagen
1Z	e11*2001/116*0230*... e11*2007/46*0012*..	55 - 118	205/50R17 89W	5FM; 51J	Limousine; Frontantrieb; 10B; 11B; 11G; 11H; 12A; 51A; 573; 71K; 721; 73C; 74A; 74P
			215/45R17 91	51J	
1Z	e11*2001/116*0230*... e11*2007/46*0012*..	55 - 147	225/45R17 91		Nicht Octavia Scout; Kombi; Allradantrieb; Frontantrieb; 10B; 11B; 11G; 11H; 12A; 51A; 573; 71K; 721; 73C; 74A; 74P
			205/50R17 89W	5FM; 51J	
		55 - 147	205/50R17 93 M+S	5FM; 51J; 52J	
			225/45R17 91		

Auflagen

- 10B) Die mindestens erforderlichen Geschwindigkeitsbereiche der zu verwendenden Reifen sind unter Berücksichtigung der Loadindexe, mit Ausnahme der Reifen mit M+S-Profil, den Fahrzeugpapieren zu entnehmen, soweit im Verwendungsbereich keine Abweichungen festgelegt sind.
- 11B) Wird eine in diesem Gutachten aufgeführte Reifengröße verwendet, die nicht bereits in der Fahrzeuggenehmigung für diesen Fahrzeug-Typ/ -Variante/ -Version bzw. Fahrzeugausführung genannt ist, so sind die Angaben über die Reifengrößen in den Fahrzeugpapieren bei der nächsten Befassung mit den Fahrzeugpapieren durch die Zulassungsstelle unter Vorlage der Allgemeinen Betriebserlaubnis bzw. der Abnahmebestätigung nach §19 Abs. 3 der StVZO berichtigen zu lassen. Diese Berichtigung ist dann nicht erforderlich, wenn die ABE des Sonderrades eine Freistellung von der Pflicht zur Berichtigung der Fahrzeugpapiere enthält.
- 11G) Die Brems-, Lenkungsaggregate und das Fahrwerk mit Ausnahme von Sonder-Fahrwerksfedern müssen, sofern diese durch keine weiteren Auflagen berührt werden, dem Serienstand entsprechen. Für die Sonder-Fahrwerksfedern muß eine Allgemeine Betriebserlaubnis oder ein Teilegutachten vorliegen;

**Gutachten 366-0117-04-WIRD/N11
zur Erteilung eines Nachtrags zur ABE 45716**

ANLAGE: 50 SKODA
Hersteller: AEZ Leichtmetallräder GmbH

Radtyp: EHY
Stand: 29.03.2011



Seite: 2 von 2

gegen die Verwendung der Rad/Reifenkombination dürfen keine technischen Bedenken bestehen. Wird gleichzeitig mit dem Anbau der Sonderräder eine Fahrwerksänderung vorgenommen, so ist diese und ihre Auswirkung auf den Anbau der Sonderräder gesondert zu beurteilen.

- 11H) Wird das serienmäßige Ersatzrad verwendet, soll mit mäßiger Geschwindigkeit und nicht länger als erforderlich gefahren werden. Hierbei müssen die serienmäßigen Befestigungsteile verwendet werden. Bei Fahrzeugausführungen mit Allradantrieb ist bei Verwendung des Ersatzrades darauf zu achten, daß nur Reifen mit gleich großem Abrollumfang zulässig sind.
- 12A) Die Verwendung von Schneeketten ist nicht möglich, es sei denn, dass für den hier aufgeführten Fahrzeugtyp eine weitere Umrüstmöglichkeit im Gutachten aufgeführt ist. Für diese Umrüstung mit der Einschränkung in Spalte Auflagen "Reifen mit Schneeketten" sind die dort aufgeführten Auflagen und Hinweise zu beachten.
- 51A) Der vom Fahrzeughersteller (siehe Betriebsanleitung oder Reifenfülldruckhinweis am Fahrzeug) bzw. Reifenhersteller vorgeschriebene Reifenfülldruck ist zu beachten. Die Verwendung von Reifen mit Notlaufeigenschaften ist laut Hersteller nur mit Reifenfülldrucküberwachungssystem zulässig.
- 51J) Die Verwendung dieser Reifengröße ist nur zulässig, wenn die Reifennennbreite, der in den Fahrzeugpapieren serienmäßig eingetragenen Mindestreifengröße, nicht unterschritten wird.
- 52J) Diese Reifengröße ist nur mit M+S-Profil zulässig.
- 573) Die Verwendung unterschiedlicher Reifengrößen an Vorder- und Hinterachse ist an Fahrzeugen mit Allradantrieb nur zulässig, wenn deren Abrollumfänge gleich sind. Es ist eine Bestätigung des Reifenherstellers über die tatsächlichen Abrollumfänge erforderlich; der Nachweis der Eignung ist bei den Fahrzeugpapieren mitzuführen. Am Fahrzeug sind nur Reifen eines Herstellers, Profiltyps und einer Geschwindigkeitskategorie zulässig.
- 5FM) Die Verwendung dieser Reifengröße ist nur zulässig an Fahrzeugausführungen bis zu einer zulässigen Achslast von 1160kg.
- 71K) Zum Auswuchten der Sonderräder dürfen an der Felgenaußenseite nur Klebegewichte unterhalb des Tiefbetts angebracht werden.
- 721) Es ist nur die Verwendung von Gummiventilen oder Metallschraubventilen mit Überwurfmutter von außen, die weitgehend den Normen (DIN, E.T.R.T.O. bzw. Tire and Rim) entsprechen und die für einen Ventilloch-Nenndurchmesser von 11,3 mm geeignet sind, zulässig. Das Ventil darf nicht über den Felgenrand hinausragen. Es sind die Montagehinweise des Ventilherstellers zu beachten.
- 73C) Es ist nur die Verwendung von schlauchlosen Reifen zulässig.
- 74A) Es dürfen nur die vom Radhersteller mitzuliefernden Radbefestigungsteile verwendet werden, dabei ist die Gewindegröße der serienmäßigen Befestigungsteile zu beachten. Bei Verwendung von Radschrauben, ist die, in der Anlage zum Gutachten, dem Fahrzeug zugeordnete Schaftlänge zu beachten.
- 74P) Radausführungen mit Zentrierring im Mittenloch sind nur zulässig, wenn die im Gutachten beschriebenen Zentrierringe verwendet werden.

**Gutachten 366-0117-04-WIRD/N11
zur Erteilung eines Nachtrags zur ABE 45716**

ANLAGE: 51 VW
Hersteller: AEZ Leichtmetallräder GmbH

Radtyp: EHY
Stand: 29.03.2011



Seite: 1 von 7

Fahrzeughersteller : VOLKSWAGEN

Raddaten:

Radgröße nach Norm : 7 J X 17 H2 Einpreßtiefe (mm) : 48
Lochkreis (mm)/Lochzahl : 112/5 Zentrierart : Mittenzentrierung

Technische Daten, Kurzfassung

Ausführung	Ausführungsbezeichnung		Mittenloch (mm)	Zentrierwerkstoff	zul. Radlast (kg)	zul. Abrollumf. (mm)	gültig ab Fertigdatum
	Kennzeichnung Rad	Kennzeichnung Zentrierring					
EHY848571	LK112 ET48	Ø70.1 Ø57.1	57,1	Kunststoff	600	2007	11/03
EHY848571	LK112 ET48	Ø70.1 Ø57.1	57,1	Kunststoff	615	1946	11/03

Verwendungsbereich/Fz-Hersteller : VOLKSWAGEN

Befestigungsteile : Kegelbundschrauben M14x1,5, Schaftl. 28 mm, Kegelw. 60 Grad
Zubehör : AEZ Artikel Nr. ZJAE
Anzugsmoment der Befestigungsteile : 120 Nm

Verkaufsbezeichnung: **CADDY**

Fahrzeugtyp	Betriebserlaubnis	kW	Reifen	Auflagen zu Reifen	Auflagen
2K 2KN	e1*2001/116*0252*.. e1*2007/46*0217*.. L320	77	215/45R17 91	11A; 248	kurzer Radstand; Allradantrieb; 10B; 11B; 11G; 11H; 12A; 51A; 71K; 721; 73C; 74A; 74P
2K 2KN	e1*2001/116*0252*.. e1*2007/46*0217*.. L320	51 - 103	215/45R17 91	11A; 24M; 5GG	Nicht Caddy Maxi; ab WV2ZZZ2K.8.052801; kurzer Radstand; Frontantrieb; 10B; 11B; 11G; 11H; 12A; 51A; 71K; 721; 73C; 74A; 74P; 75I; VB2
2K 2KN	e1*2001/116*0252*.. e1*2007/46*0217*.. L320	51 - 103	215/45R17 91	5GG	Nicht Caddy Maxi; ab WV2ZZZ2K.8.052801; kurzer Radstand; Frontantrieb; 10B; 11B; 11G; 11H; 12A; 51A; 71K; 721; 73C; 74A; 74P; 75I; VB1

**Gutachten 366-0117-04-WIRD/N11
zur Erteilung eines Nachtrags zur ABE 45716**

ANLAGE: 51 VW

Hersteller: AEZ Leichtmetallräder GmbH

Radtyp: EHY

Stand: 29.03.2011



Seite: 2 von 7

Verkaufsbezeichnung: **CADDY**

Fahrzeugtyp	Betriebserlaubnis	kW	Reifen	Auflagen zu Reifen	Auflagen
2K 2KN	e1*2001/116*0252*.. e1*2007/46*0217*.. L320	51 -103	215/45R17 91	5GG	Nicht Caddy Maxi; nur bis WV2ZZZ2K.8.052800; kurzer Radstand; Frontantrieb; 10B; 11B; 11G; 11H; 12A; 51A; 71K; 721; 73C; 74A; 74P; 75I

Verkaufsbezeichnung: **EOS**

Fahrzeugtyp	Betriebserlaubnis	kW	Reifen	Auflagen zu Reifen	Auflagen
1F	e1*2001/116*0349*..	85 -147	215/45R17 87W 215/45R17 91 225/45R17 91		Cabrio; Frontantrieb; 10B; 11B; 11G; 11H; 12A; 51A; 71K; 721; 73C; 74A; 74P; 76S
		85 -184	205/50R17	51G; 52J	

Verkaufsbezeichnung: **GOLF**

Fahrzeugtyp	Betriebserlaubnis	kW	Reifen	Auflagen zu Reifen	Auflagen
1K	e1*2001/116*0242*..	188 -199	205/50R17 215/45R17 91 225/45R17 91	51G 51J 11A; 22P	Nur Golf R (6er); Ab e1*2001/116*0242*25; Schrägheck; Allradantrieb; 10B; 11B; 11G; 11H; 12A; 51A; 573; 71K; 721; 729; 73C; 74A; 74P; 76S; 76T
1K	e1*2001/116*0242*..	103	205/50R17 89 215/45R17 91 225/45R17 91	51J 51J 11A; 22P	Nur Golf 6; Ab e1*2001/116*0242*25; Schrägheck; Allradantrieb; 10B; 11B; 11G; 11H; 12A; 51A; 573; 71K; 721; 73C; 74A; 74P; 76S
1K	e1*2001/116*0242*..	55 -110 55 -147 55 -169 55 -184	205/50R17 89 215/45R17 87W 205/50R17 89W 205/50R17 93 M+S 225/45R17 90	51J 5ET; 51J 51J	Nur Golf 5; Nur bis e1*2001/116*0242*24; Allradantrieb; Frontantrieb; 10B; 11B; 11G; 11H; 12A; 51A; 573; 71K; 721; 73C; 74A; 74P
1K	e1*2001/116*0242*.. e1*2007/46*0490*..	59 -125 59 -155	215/45R17 87W 205/50R17 215/45R17 91 225/45R17 91	5ET 51G	Nur Golf 6; Ab e1*2001/116*0242*25; Schrägheck; Frontantrieb; 10B; 11B; 11G; 11H; 12A; 51A; 71K; 721; 73C; 74A; 74P; 76S

**Gutachten 366-0117-04-WIRD/N11
zur Erteilung eines Nachtrags zur ABE 45716**

ANLAGE: 51 VW

Hersteller: AEZ Leichtmetallräder GmbH

Radtyp: EHY

Stand: 29.03.2011



Seite: 3 von 7

Verkaufsbezeichnung: **GOLF**

Fahrzeugtyp	Betriebserlaubnis	kW	Reifen	Auflagen zu Reifen	Auflagen
1KM	e1*2007/46*0492*..	59 -118	205/50R17 89	11A; 21P; 22M; 22P; 51J	GOLF 6 (Variant); ab e1*2001/116*0328*15; Frontantrieb; 10B; 11B; 11G; 11H; 12A; 51A; 71K; 721; 729; 73C; 74A; 74P
			215/45R17 87W	11A; 22M; 22P; 5ET; 51J	
			215/45R17 91	11A; 22M; 22P; 51J	
			225/45R17 91	11A; 21P; 22M; 22P	

Verkaufsbezeichnung: **GOLF PLUS**

Fahrzeugtyp	Betriebserlaubnis	kW	Reifen	Auflagen zu Reifen	Auflagen
1KP	e1*2001/116*0304*..	75 -103	205/50R17 89		Nur CrossGolf 6; Ab e1*2001/116*0304*21; Frontantrieb; 10B; 11B; 11G; 11H; 12A; 51A; 573; 71K; 721; 73C; 74A; 74P
			215/45R17 87	5ET	
			215/45R17 91		
			225/45R17 91		
1KP	e1*2001/116*0304*..	75 -103	205/50R17 89		Nur CrossGolf; Nur bis e1*2001/116*0304*13; Frontantrieb; 10B; 11B; 11G; 11H; 12A; 51A; 573; 71K; 721; 73C; 74A; 74P
			215/45R17 87	5ET	
			215/45R17 91		
			225/45R17 91		
1KP	e1*2001/116*0304*.., e1*2007/46*0491*..	59 -118	205/50R17 89	51J	Nur Golf Plus 6; Ab e1*2001/116*0304*14; Frontantrieb; 10B; 11B; 11G; 11H; 12A; 51A; 573; 71K; 721; 73C; 74A; 74P; 76S
			205/50R17 93	52J	
			215/45R17 91	51J	
			225/45R17 91	11A; 248	
1KP	e1*2001/116*0304*..	55 -110	215/45R17 87	5ET; 51J	Nicht CrossGolf; Nur Golf Plus; Nur bis e1*2001/116*0304*13; Frontantrieb; 10B; 11B; 11G; 11H; 12A; 51A; 573; 71K; 721; 73C; 74A; 74P
		55 -125	205/50R17 89	51J	
			215/45R17 91	51J	
			225/45R17 90		

Verkaufsbezeichnung: **JETTA**

Fahrzeugtyp	Betriebserlaubnis	kW	Reifen	Auflagen zu Reifen	Auflagen
16	e1*2007/46*0539*..	77 -103	205/50R17 89		Stufenheck; Frontantrieb; 10B; 11B; 11G; 11H; 12A; 51A; 573; 71K; 721; 729; 73C; 74A; 74P; 76S
			215/45R17 91		
			215/50R17 91	11A; 22H	
			225/45R17 91		

**Gutachten 366-0117-04-WIRD/N11
zur Erteilung eines Nachtrags zur ABE 45716**

ANLAGE: 51 VW

Hersteller: AEZ Leichtmetallräder GmbH

Radtyp: EHY

Stand: 29.03.2011



Seite: 4 von 7

Verkaufsbezeichnung: **JETTA, GOLF**

Fahrzeugtyp	Betriebserlaubnis	kW	Reifen	Auflagen zu Reifen	Auflagen
1KM	e1*2001/116*0328*..	59 -118	205/50R17 89	11A; 21P; 22M; 22P; 51J	GOLF 6 (Variant); ab e1*2001/116*0328*15; Frontantrieb; 10B; 11B; 11G; 11H; 12A; 51A; 71K; 721; 729; 73C; 74A; 74P
			215/45R17 87W	11A; 22M; 22P; 5ET; 51J	
			215/45R17 91	11A; 22M; 22P; 51J	
			225/45R17 91	11A; 21P; 22M; 22P	
1KM	e1*2001/116*0328*..	75 -147	205/50R17 89	11A; 21P; 22M; 22P	JETTA (Limousine); Frontantrieb; 10B; 11B; 11G; 11H; 12A; 51A; 71K; 721; 73C; 74A; 74P
			215/45R17 87W	11A; 22M; 22P; 51J	
			225/45R17 90	11A; 21P; 22M; 22P	
1KM	e1*2001/116*0328*..	75 -103	215/45R17 87	11A; 22M; 22P; 51J	GOLF (Variant); nur bis e1*2001/116*0328*14; Frontantrieb; 10B; 11B; 11G; 11H; 12A; 51A; 71K; 721; 73C; 74A; 74P
		75 -147	205/50R17 89	11A; 21P; 22M; 22P	
			215/45R17 87W	11A; 22M; 22P; 51J	
			225/45R17 91	11A; 21P; 22M; 22P	
1KM	e1*2001/116*0328*..	77	205/50R17 89	11A; 21P; 22M; 22P; 51J	GOLF 6 (Variant); ab e1*2001/116*0328*15; Allradantrieb; 10B; 11B; 11G; 11H; 12A; 51A; 573; 71K; 721; 729; 73C; 74A; 74P
			215/45R17 87W	11A; 22M; 22P; 5ET; 51J	
			215/45R17 91	11A; 22M; 22P; 51J	
			225/45R17 91	11A; 21P; 22M; 22P	

Verkaufsbezeichnung: **PASSAT**

Fahrzeugtyp	Betriebserlaubnis	kW	Reifen	Auflagen zu Reifen	Auflagen
3C	DE*2007/46*0547*.. e1*2001/116*0307*.. e1*2007/46*0502*..	77 -100	205/50R17 89		ab e1*2001/116*0307*24; Kombi; Limousine; Allradantrieb; Frontantrieb; 10B; 11B; 11G; 11H; 12A; 51A; 573; 71K; 721; 73C; 74A; 74P; 75I
			215/45R17 91		
		77 -155	225/45R17 91		
			205/50R17	51G	
		77 -220	205/50R17 93		
			225/45R17 91Y		
3C	e1*2001/116*0307*..	75 -110	205/50R17 89		nur bis e1*2001/116*0307*23; Kombi; Limousine; Allradantrieb; Frontantrieb; 10B; 11B; 11G; 11H; 12K; 51A; 573; 71K; 721; 73C; 74A; 74P; 75I
			75 -147	205/50R17 93	
		215/45R17 91			
		225/45R17 91			
		75 -220	205/50R17	51G	
			225/45R17 91 M+S		

**Gutachten 366-0117-04-WIRD/N11
zur Erteilung eines Nachtrags zur ABE 45716**

ANLAGE: 51 VW

Hersteller: AEZ Leichtmetallräder GmbH

Radtyp: EHY

Stand: 29.03.2011



Seite: 5 von 7

Verkaufsbezeichnung: **TOURAN**

Fahrzeugtyp	Betriebserlaubnis	kW	Reifen	Auflagen zu Reifen	Auflagen	
1T	DE*2007/46*0506*.., e1*2001/116*0211*.., e1*2007/46*0357*..	66 -103	205/50R17 89	5FM	nicht CrossTouran; 10B; 11B; 11G; 11H; 12A; 51A; 71K; 721; 73C; 74A; 74P; 75I	
			215/45R17 91	5GG		
			225/45R17 91	5GG		
		66 -125	205/50R17 93			
			215/45R17 91W	5GG		
			225/45R17	51G		
1T	e1*2001/116*0211*.., e1*2007/46*0357*..	75 -125	205/50R17 91	52J	nur CrossTouran; 10B; 11B; 11G; 11H; 12A; 51A; 71K; 721; 73C; 74A; 74P; 75I; 76U; 76Z	
			225/45R17 91	52J		

Auflagen

- 10B) Die mindestens erforderlichen Geschwindigkeitsbereiche der zu verwendenden Reifen sind unter Berücksichtigung der Loadindexe, mit Ausnahme der Reifen mit M+S-Profil, den Fahrzeugpapieren zu entnehmen, soweit im Verwendungsbereich keine Abweichungen festgelegt sind.
- 11A) Der vorschriftsmäßige Zustand des Fahrzeuges ist durch einen amtlich anerkannten Sachverständigen oder Prüfer für den Kraftfahrzeugverkehr oder einen Kraftfahrzeugsachverständigen oder einen Angestellten nach Abschnitt 4 der Anlage VIIIb zur StVZO unter Angabe von FAHRZEUGHERSTELLER, FAHRZEUGTYP und FAHRZEUGIDENTIFIZIERUNGSNUMMER auf einem Nachweis entsprechend dem im Beispielkatalog zum §19 StVZO veröffentlichten Muster bescheinigen zu lassen.
- 11B) Wird eine in diesem Gutachten aufgeführte Reifengröße verwendet, die nicht bereits in der Fahrzeuggenehmigung für diesen Fahrzeug-Typ/ -Variante/ -Version bzw. Fahrzeugausführung genannt ist, so sind die Angaben über die Reifengrößen in den Fahrzeugpapieren bei der nächsten Befassung mit den Fahrzeugpapieren durch die Zulassungsstelle unter Vorlage der Allgemeinen Betriebserlaubnis bzw. der Abnahmebestätigung nach §19 Abs. 3 der StVZO berichtigen zu lassen. Diese Berichtigung ist dann nicht erforderlich, wenn die ABE des Sonderrades eine Freistellung von der Pflicht zur Berichtigung der Fahrzeugpapiere enthält.
- 11G) Die Brems-, Lenkungsaggregate und das Fahrwerk mit Ausnahme von Sonder-Fahrwerksfedern müssen, sofern diese durch keine weiteren Auflagen berührt werden, dem Serienstand entsprechen. Für die Sonder-Fahrwerksfedern muß eine Allgemeine Betriebserlaubnis oder ein Teilegutachten vorliegen; gegen die Verwendung der Rad/Reifenkombination dürfen keine technischen Bedenken bestehen. Wird gleichzeitig mit dem Anbau der Sonderräder eine Fahrwerksänderung vorgenommen, so ist diese und ihre Auswirkung auf den Anbau der Sonderräder gesondert zu beurteilen.
- 11H) Wird das serienmäßige Ersatzrad verwendet, soll mit mäßiger Geschwindigkeit und nicht länger als erforderlich gefahren werden. Hierbei müssen die serienmäßigen Befestigungsteile verwendet werden. Bei Fahrzeugausführungen mit Allradantrieb ist bei Verwendung des Ersatzrades darauf zu achten, daß nur Reifen mit gleich großem Abrollumfang zulässig sind.
- 12A) Die Verwendung von Schneeketten ist nicht möglich, es sei denn, dass für den hier aufgeführten Fahrzeugtyp eine weitere Umrüstmöglichkeit im Gutachten aufgeführt ist. Für diese Umrüstung mit der Einschränkung in Spalte Auflagen "Reifen mit Schneeketten" sind die dort aufgeführten Auflagen und Hinweise zu beachten.
- 12K) Die Verwendung von Schneeketten ist nur zulässig, wenn diese vom Fahrzeughersteller für diese Rad/Reifen-Kombination freigegeben ist (s. Betriebsanleitung).

**Gutachten 366-0117-04-WIRD/N11
zur Erteilung eines Nachtrags zur ABE 45716**

ANLAGE: 51 VW

Hersteller: AEZ Leichtmetallräder GmbH

Radtyp: EHY

Stand: 29.03.2011



Seite: 6 von 7

- 21P) Durch Nacharbeit im Bereich der vorderen Radhausauschnittkanten bzw. der Kunststoffinnenkotflügel in diesem Bereich ist eine ausreichende Freigängigkeit der Rad/Reifen-Kombination unter Berücksichtigung der maximal zulässigen Betriebsbreite nach ETRTO bzw. WdK herzustellen.
- 22H) Durch Aufweiten bzw. Ausstellen der hinteren Radhäuser im Bereich der Radaußenseite ist eine ausreichende Freigängigkeit der Rad/Reifen-Kombination unter Berücksichtigung der maximal zulässigen Betriebsbreite nach ETRTO bzw. WdK herzustellen.
- 22M) Durch Nacharbeit im Bereich der Heckschürzenbefestigung ist eine ausreichende Freigängigkeit der Rad/Reifen-Kombination unter Berücksichtigung der maximal zulässigen Betriebsbreite nach ETRTO bzw. WdK herzustellen.
- 22P) Durch Nacharbeit im Bereich der hinteren Innenkotflügel auf der Radaußenseite ist eine ausreichende Freigängigkeit unter Berücksichtigung der maximal zulässigen Betriebsbreite nach ETRTO bzw. WdK herzustellen.
- 248) Die Radabdeckung an Achse 2 ist durch Ausstellen der Heckschürze und des Kotflügels oder durch Anbau von dauerhaft befestigten Karosserieteilen im Bereich 50 Grad hinter der Radmitte herzustellen. Je nach Rüstzustand des Fahrzeuges (z. B. Fahrzeugtieferlegung, Radabdeckungsverbreiterung, usw.) kann es möglich sein, dass die Radabdeckung ausreichend ist. Die gesamte Breite der Rad/Reifenkombination muss, unter Beachtung des maximal möglichen Betriebsmaßes des Reifens (1,04 fache der Nennbreite des Reifens), im oben genannten Bereich abgedeckt sein.
- 24M) Die Radabdeckung an Achse 2 ist durch Ausstellen der Heckschürze und des Kotflügels oder durch Anbau von dauerhaft befestigten Karosserieteilen im Bereich 30 Grad vor der Radmitte und 50 Grad hinter der Radmitte herzustellen. Je nach Rüstzustand des Fahrzeuges (z. B. Fahrzeugtieferlegung, Radabdeckungsverbreiterung, usw.) kann es möglich sein, dass die Radabdeckung ausreichend ist. Die gesamte Breite der Rad/Reifenkombination muss, unter Beachtung des maximal möglichen Betriebsmaßes des Reifens (1,04 fache der Nennbreite des Reifens), im oben genannten Bereich abgedeckt sein.
- 51A) Der vom Fahrzeughersteller (siehe Betriebsanleitung oder Reifenfülldruckhinweis am Fahrzeug) bzw. Reifenhersteller vorgeschriebene Reifenfülldruck ist zu beachten.
Die Verwendung von Reifen mit Notlaufeigenschaften ist laut Hersteller nur mit Reifenfülldrucküberwachungssystem zulässig.
- 51G) Die Verwendung dieser Rad/Reifen-Kombination ist nur zulässig, wenn dieser Reifen in den Fahrzeugpapieren bereits serienmäßig eingetragen oder vom Fahrzeughersteller, s. Auszug aus der EG-Genehmigung des Fahrzeuges (EG-Übereinstimmungsbescheinigung), freigegeben ist. Der Loadindex, das Geschwindigkeitssymbol, die M+S-Kennzeichnung, die Reifenfabrikate der Fahrzeugpapiere, die Hinweise und die Empfehlungen des Fahrzeugherstellers sind bei Verwendung dieser Reifengröße zu beachten.
- 51J) Die Verwendung dieser Reifengröße ist nur zulässig, wenn die Reifennennbreite, der in den Fahrzeugpapieren serienmäßig eingetragenen Mindestreifengröße, nicht unterschritten wird.
- 52J) Diese Reifengröße ist nur mit M+S-Profil zulässig.
- 573) Die Verwendung unterschiedlicher Reifengrößen an Vorder- und Hinterachse ist an Fahrzeugen mit Allradantrieb nur zulässig, wenn deren Abrollumfänge gleich sind.
Es ist eine Bestätigung des Reifenherstellers über die tatsächlichen Abrollumfänge erforderlich; der Nachweis der Eignung ist bei den Fahrzeugpapieren mitzuführen.
Am Fahrzeug sind nur Reifen eines Herstellers, Profiltyps und einer Geschwindigkeitskategorie zulässig.
- 5ET) Die Verwendung dieser Reifengröße ist nur zulässig an Fahrzeugausführungen bis zu einer zulässigen Achslast von 1090kg.
- 5FM) Die Verwendung dieser Reifengröße ist nur zulässig an Fahrzeugausführungen bis zu einer zulässigen Achslast von 1160kg.
- 5GG) Die Verwendung dieser Reifengröße ist nur zulässig an Fahrzeugausführungen bis zu einer zulässigen Achslast von 1230kg.

**Gutachten 366-0117-04-WIRD/N11
zur Erteilung eines Nachtrags zur ABE 45716**

ANLAGE: 51 VW

Hersteller: AEZ Leichtmetallräder GmbH

Radtyp: EHY

Stand: 29.03.2011



Seite: 7 von 7

- 71K) Zum Auswuchten der Sonderräder dürfen an der Felgenaußenseite nur Klebebewichte unterhalb des Tiefbetts angebracht werden.
- 721) Es ist nur die Verwendung von Gummiventilen oder Metallschraubventilen mit Überwurfmutter von außen, die weitgehend den Normen (DIN, E.T.R.T.O. bzw. Tire and Rim) entsprechen und die für einen Ventilloch-Nenn Durchmesser von 11,3 mm geeignet sind, zulässig.
Das Ventil darf nicht über den Felgenreand hinausragen. Es sind die Montagehinweise des Ventilherstellers zu beachten.
- 729) Bei Fahrzeugen mit serienmäßigen Reifenfülldruckkontrollsystem mit Druckmesssensor am Rad kann das serienmäßige System verwendet werden, wenn beim Einbau in Sonderräder die Hinweise des Fahrzeugherstellers bzw. des Systemherstellers und bei nachgerüsteten Reifenfülldrucksensoren die Einbauanleitung des Teileherstellers beachtet werden.
- 73C) Es ist nur die Verwendung von schlauchlosen Reifen zulässig.
- 74A) Es dürfen nur die vom Radhersteller mitzuliefernden Radbefestigungsteile verwendet werden, dabei ist die Gewindegröße der serienmäßigen Befestigungsteile zu beachten. Bei Verwendung von Radschrauben, ist die, in der Anlage zum Gutachten, dem Fahrzeug zugeordnete Schaftlänge zu beachten.
- 74P) Radausführungen mit Zentrierring im Mittenloch sind nur zulässig, wenn die im Gutachten beschriebenen Zentrierringe verwendet werden.
- 75I) Die zulässige Achslast des Fahrzeugs darf nicht größer sein als das Zweifache der auf Seite 1 dieser Anlage angegebenen Radlast unter Berücksichtigung des angegebenen Abrollumfangs, gegebenenfalls ist die erhöhte Achslast im Anhängerbetrieb anzupassen oder zu streichen.
- 76S) Die Verwendung dieser Radgröße ist nicht zulässig an Fahrzeugausführungen, die serienmäßig mit mindestens 18-Zoll-Rädern ausgerüstet sind.
- 76T) Die Verwendung dieser Felgenreöße ist nur zulässig, wenn die Felgenbreite, der in den Fahrzeugpapieren serienmäßig eingetragenen Felgen, nicht unterschritten wird.
- 76U) Die Verwendung dieser Radgröße ist nicht zulässig an Fahrzeugausführungen, die serienmäßig mit mindestens 17-Zoll-Rädern ausgerüstet sind.
- 76Z) Die Verwendung dieser Radgröße ist nur in Verbindung mit M+S-Reifen zulässig.
- VB1) Diese Rad/Reifen-Kombination ist nur zulässig an Fahrzeugausführungen mit 15 Zoll-Bereifung (schmale Hinterachse).
- VB2) Diese Rad/Reifen-Kombination ist nur zulässig an Fahrzeugausführungen mit 16 Zoll-Bereifung (breite Hinterachse).